

# LSP型

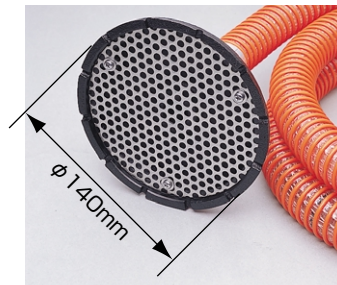


- ツルミオリジナルハイスピン形羽根車の採用で、摩耗に強く、砂・泥による〈ロック〉のしにくい構造です。
- 新サイホンブレーカ機構の逆止弁により、ポンプ停止時のサイホン現象による揚水の逆流・封水抜けを防止します。
- 主要部材質にアルミダイカスト及び合成ゴムの採用により軽量化を実現しました。
- 接続が簡単な両側（吸込口側、ポンプ側）金具つきホース。
- 底板を合成ゴムで覆う事により、本体への衝撃を吸収し、またフロアへの傷つけを防止します。
- メンテナンス時にプラハンマーで取り外しやすい凸形底部形状。

## ■用途

1. 各種建設現場におけるスラブ、フロアなどの〈たまり水〉の排水用。
2. 工場の設備排水用。
3. 受水槽やタンクの残水排水用。

スーパー用アタッチメント



## ■要部標準仕様

項目	吸込×吐出し口径(mm)	25×25	
取扱液	液 質	汚水・残水・溜水	
	液 温	0~40℃	
吸込性能	最大真空度	-73.3kPa {550mmHg}	
ポンプ	構造	羽根車	ハイスピン
		軸封	ダブルメカニカルシール (オイルリフター装備)
		軸受	密封玉軸受
	材質	羽根車	ウレタンゴム
		ケーシング	合成ゴム
		サクシヨカバー	SUS304
		底板	ADC12+合成ゴム
	吸込口	ADC12	
	ハンドル付吐出し口	ADC12	
	アウトカバー	SPCC	
軸封(メカニカルシール)	SiC		
モータ	種類・極数	乾式水中形誘導電動機・2極	
	絶縁	E種	
	相・電圧	50Hz単相100V 60Hz単相100V	
	保護装置(内蔵)	ミニチュアプロテクタ	
	潤滑油	タービン油 VG32	
	材質	フレーム	ADC12
主軸		SUS403	
ケーブル		VCT	
接 続	ホースカップリング		

## ■特殊仕様

モータ変更	異電圧50Hz単相200V 60Hz単相200/220V 50Hz、60Hz三相200V
潤滑油変更	流動パラフィンVG15
その他	●ケーブル仕様変更 ●塗装仕様変更

●上記以外の特殊仕様につきましては最寄りの営業店迄お問い合わせください。

## ■50/60Hz 共通標準仕様

型 式	口径 吸込×吐出し mm	出力 kW	相・電圧 (単相)V	始動方式	最大吐出し水量 m³/min	最大吐出し揚程 m	最大真空度 kPa {mmHg}	質量 {重量} kg	キャブタイヤケーブル			
									材質	心数×断面積 mm²	仕上外径 mm	長さ m
LSP1.4S	25×25	0.48	100	コンデンサ運転	0.06	8/9	-73.3 {550}	12.5	VCT	3×1.25	10.1	5

- 表示質量は、ケーブルを除くポンプ単体の質量です。
- 運転前に、必ず呼び水を入れてください。(1.8ℓ)

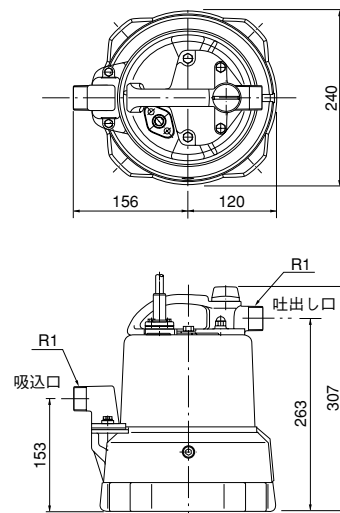
## ■標準付属品

- 2P/3Pキャブタイヤケーブル ..... 1本
- 吸込ホース(金具付 5m) ..... 1本
- スーパー用吸込アタッチメント ..... 1個
- 吐出し口用ユニオンカップリング ..... 1個

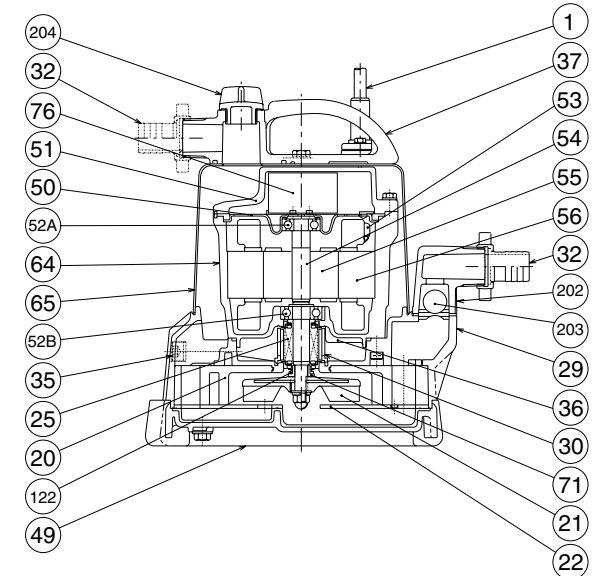
## ■特別付属品

- 排水用ホース
- 吸込用パイプ/吸込口セット
- 直管・曲管 ..... 各1本
- フロア用吸込アタッチメント ..... 1個
- コーナ用吸込アタッチメント ..... 1個

## ■外形寸法図 単位: mm



## ■構造断面図(例)



## ■品名・材質表

品番	品 名	材 質	品番	品 名	材 質	品番	品 名	材 質
1	キャブタイヤケーブル	VCT	37	吐 出 し 口	ADC12	64	モータフレーム	ADC12
20	ポンプケーシング	SBR	49	底 板	ADC12+SBR	65	アウトカバー	SPCC
21	羽 根 車	ウレタンゴム	50	モータブラケット	SECD	71	軸 ス リ ー ブ	SUS304
22	サクシヨカバー	SUS304	51	ヘッドカバー	ADC12	76	コ ン デ ン サ	
25	メカニカルシール		52A	上 部 軸 受		122	V - リ ン グ	NBR
29	オイルケーシング	ADC12	52B	下 部 軸 受		202	吸 込 口	ADC12
30	オイルリフター	樹脂	53	モータ保護装置		203	逆 止 弁	NR
32	ホースカップリング	ZDC2	54	主 軸	SUS403	204	呼 び 水 ブ ラ グ	樹脂
35	注 油 ブ ラ グ	SUS304	55	回 転 子				
36	潤 滑 油	タービン油	56	固 定 子				