

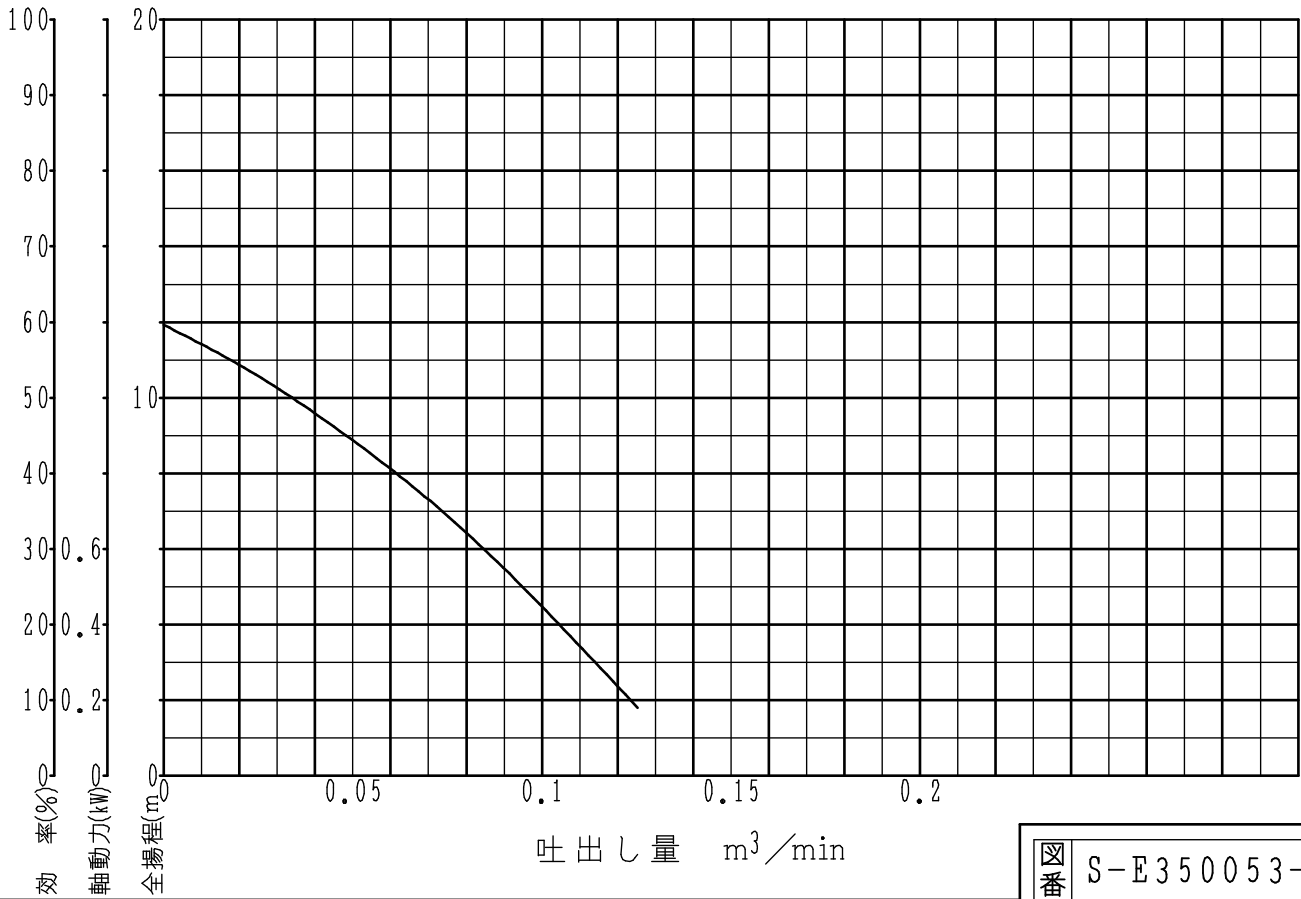
アイム水中ポンプ

形式 VSF3-400

ポンプ仕様書

ポンプ仕様		モータ仕様	
口径	50 mm	定格出力	0.4 kW
吐出し量	— m ³ /min	相数	1 φ
全揚程	(最高) 12 m	極数	2 P
		周波数	50 Hz
質量	9.5 kg	定格電圧	100 V
V.C.T. キャブタイヤケーブル	種 3心 1.25 mm ² × 5 m	定格電流	6.6 A
		始動電流(じか入れ)	15.5 A
		始動方法	じか入れ
モータ保護器	(<input checked="" type="checkbox"/>)有・無)	絶縁の種類	E 種

予想性能曲線



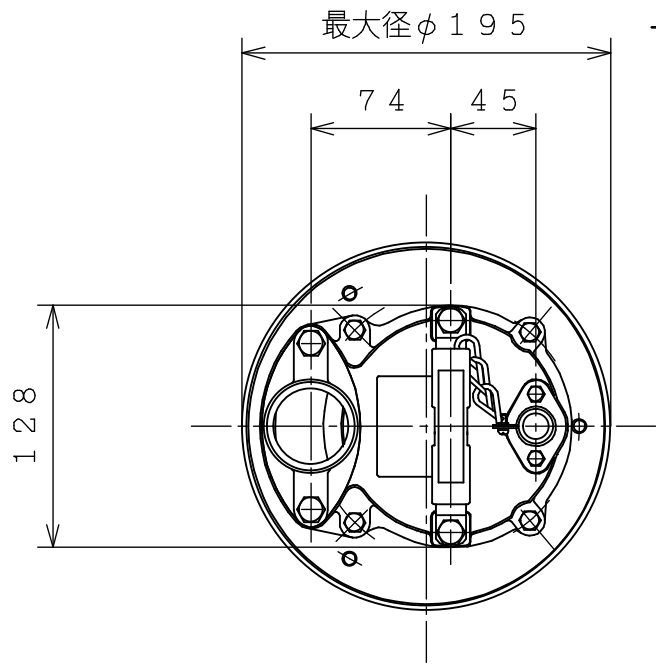
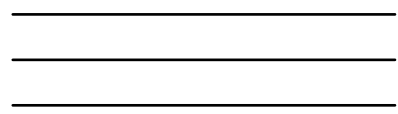
図番 S-E350053-0

アイム水中ポンプ

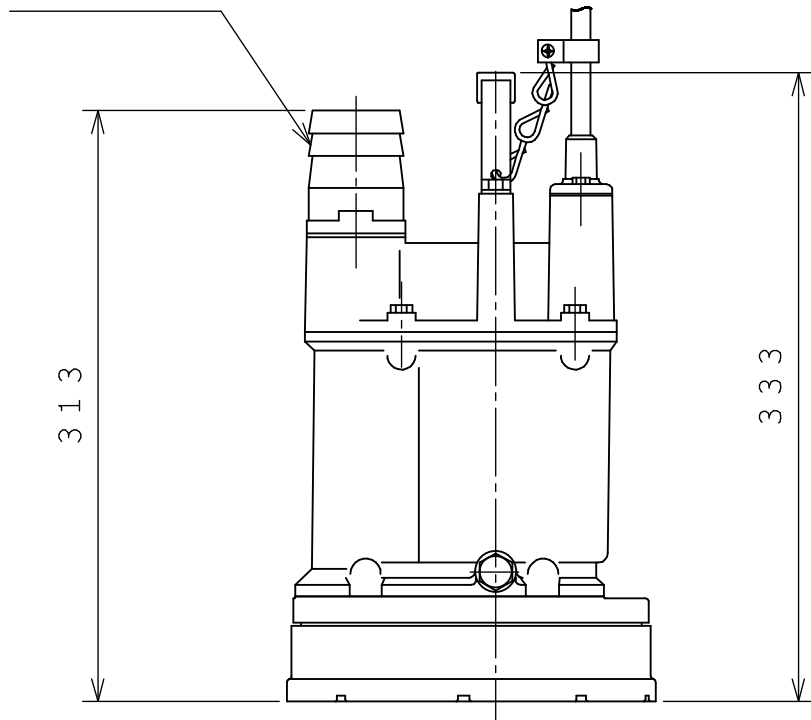


形式 VSF3-400

外形寸法図



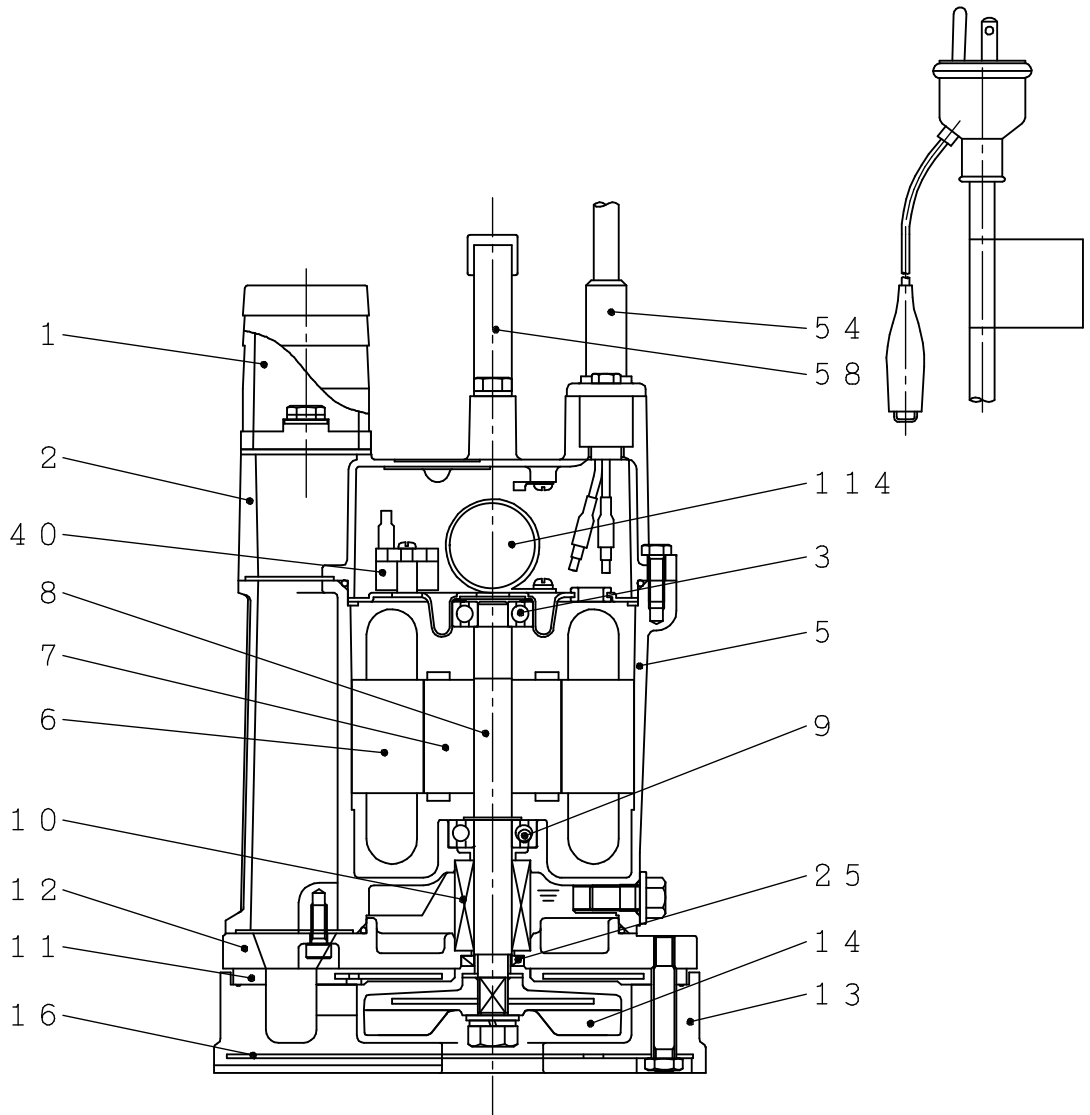
50A 竹の子



アイム水中ポンプ

形式 VSF3-400

構造図部品表



符号	部品名称	材質	符号	部品名称	材質
1	吐出管	PVC	12	ケーシングカバー	ADC12
2	ヘッドカバー	ADC12	13	ケーシング	N.B.R.
3	上部ベアリング	6201ZZC3	14	インペラ	ウレタンゴム
5	モーターフレーム	ADC12	16	ストレートナ	SUS304
6	ステータ	-	25	オイルシール	N.B.R.
7	ロータ	-	40	モーター保護器	オートカット
8	モーターシャフト	SUS403	54	キャブタイヤケーブル	V.C.T.
9	下部ベアリング	6202ZZNCC3	58	ハンドル	SUS/P.P.
10	メカニカルシール	MW15C			
11	ケーシングカバー当金	SPCC/N.B.R.	114	コンデンサ	-