

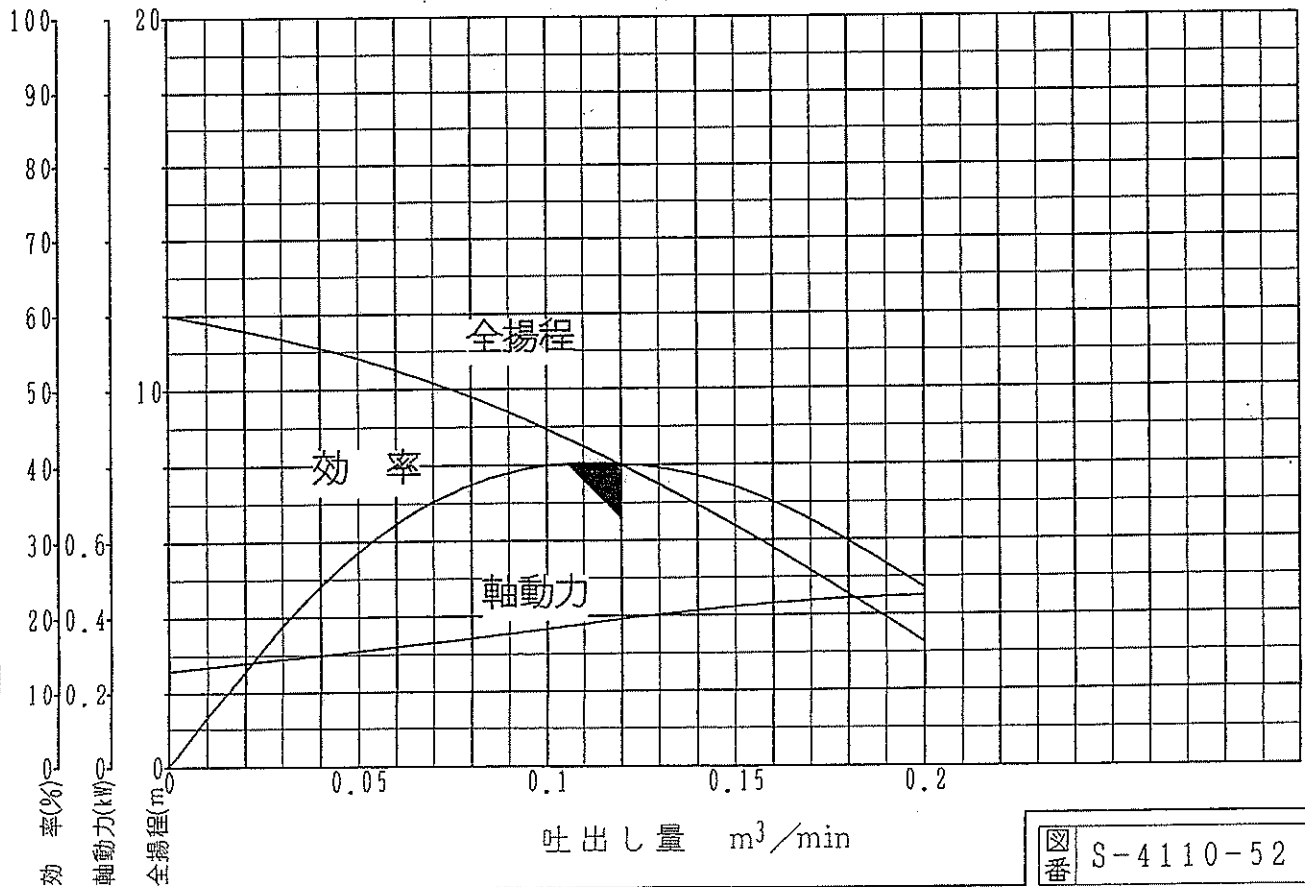
アイム水中ポンプ

形式 VF-400

ポンプ仕様書

ポンプ仕様		モータ仕様	
口径	50 mm	定格出力	0.4 kW
吐出し量	0.12 m ³ /min	相数	1 φ
全揚程	8 m	極数	2 P
		周波数	50 Hz
重量	12 kg	定格電圧	100 V
V.C.T. 種	3芯	定格電流	7.5 A
キャブタイケール	1.25 mm ² × 6 m	始動電流(じかれ)	17 A
		始動方法	じか入れ
モータ保護器	(有)・無)	絶縁の種類	E 種

性能曲線



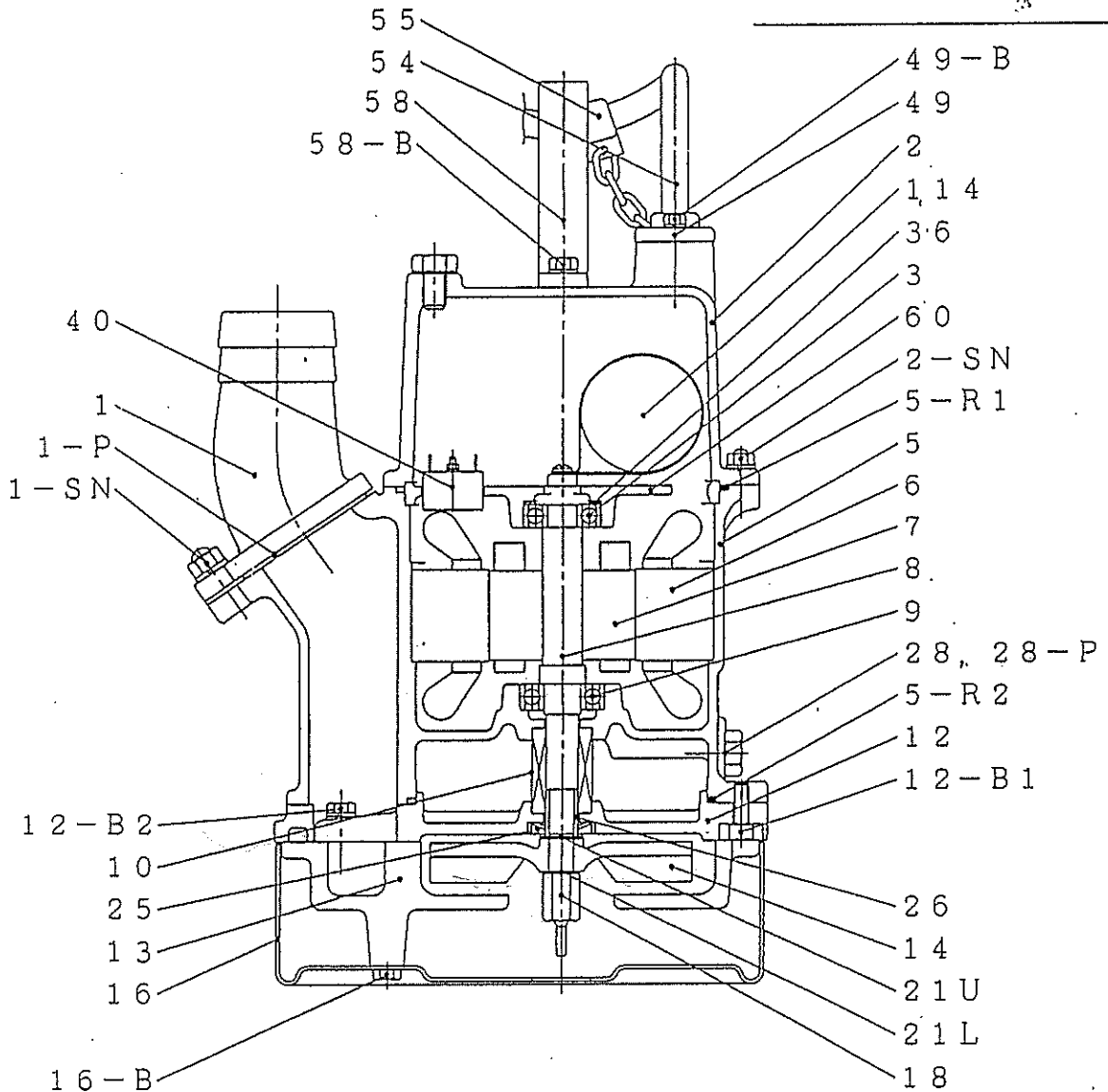
図番 S-4110-52

副番

アイム水中ポンプ

形式 VF-400

構造図部品表



符号	部品名称	材質	符号	部品名称	材質	符号	部品名称	材質
1	吐出管	AC-2	25	ダストシール	N.B.R.	1-P	パッキン	N.B.R.
2	上部ケーシング	A D C	26	シャフトスリーブ	SUS403	28-P	パッキン	N.B.R./SUS304
3	上部軸受	6201ZZC3	28	オイルプラグ	SUS304			
5	モータフレーム	A D C	36	波ワッシャー	S K 5	5-R1	Oリング	N.B.R.
6	ステータ	-	40	モーター保護器	オートカット	5-R2	Oリング	N.B.R.
7	ロータ	-	49	ベルマウス	SUS304			
8	シャフト	S 3 5 C	54	キャプタイヤケーブル	V C T	12-B1	六角穴付ボルト	SUS304
9	下部軸受	6202ZZC3	55	ケーブルクランプ	SS400	12-B2	ボルト	SUS304
10	軸封装置	メカシール	58	ハンドル	SS400	16-B	ボルト	SUS304
12	オイルボックス	FC250	60	ベアリングハウジング	A D C	49-B	ボルト	SUS304
13	ポンプケーシング	FC250	114	コンデンサー	-	58-B	ボルト	SUS304
14	インペラ	FCD450						
16	ストレータ	SS400				1-SN	スタッド・袋ナット	SUS410
18	インペラナット	SS400				2-SN	スタッド・袋ナット	SUS304
21U	インペラワッシャー上	SS400						
21L	インペラワッシャー下	S K 5						

アイム水中ポンプ

形式 VF-400

外形寸法図

