

# アイム水中ポンプ

形式 V-52K

## ポンプ仕様書

---



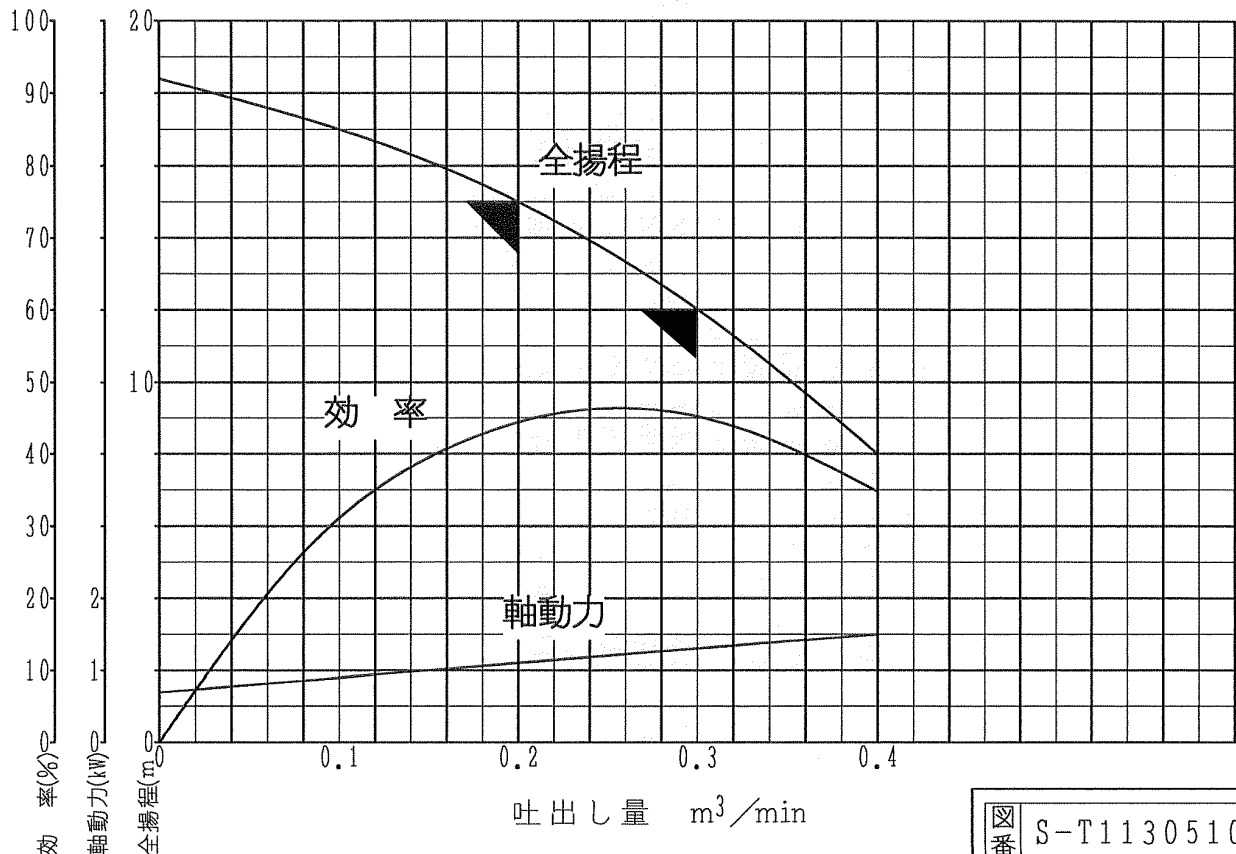
---



---

ポンプ仕様		モータ仕様	
口径	50 mm	定格出力	1.5 kW
吐出し量	0.3 m <sup>3</sup> /min	相数	3 φ
全揚程	12 m	極数	2 P
		周波数	50 Hz
質量	27 kg	定格電圧	200 V
V.C.T 種 4心 キャブタイヤケーブル 1.25 mm <sup>2</sup> × 10 m		定格電流	7.5 A
		始動電流(じか入れ)	40 A
		始動方法	じか入れ
モータ保護器	(有)・無)	絶縁の種類	E 種

## 予想性能曲線

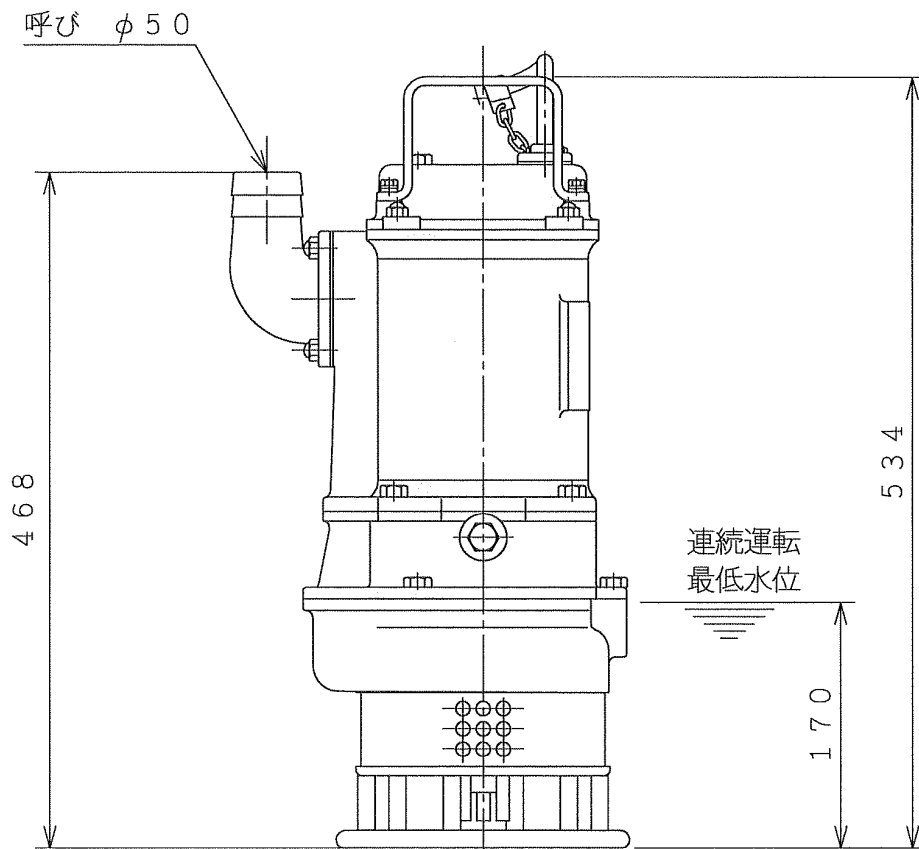
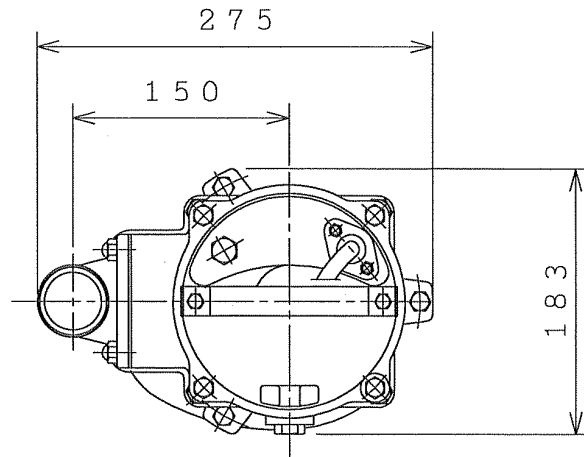


番 S-T1130510-0

# アイム水中ポンプ

形式 V-52K

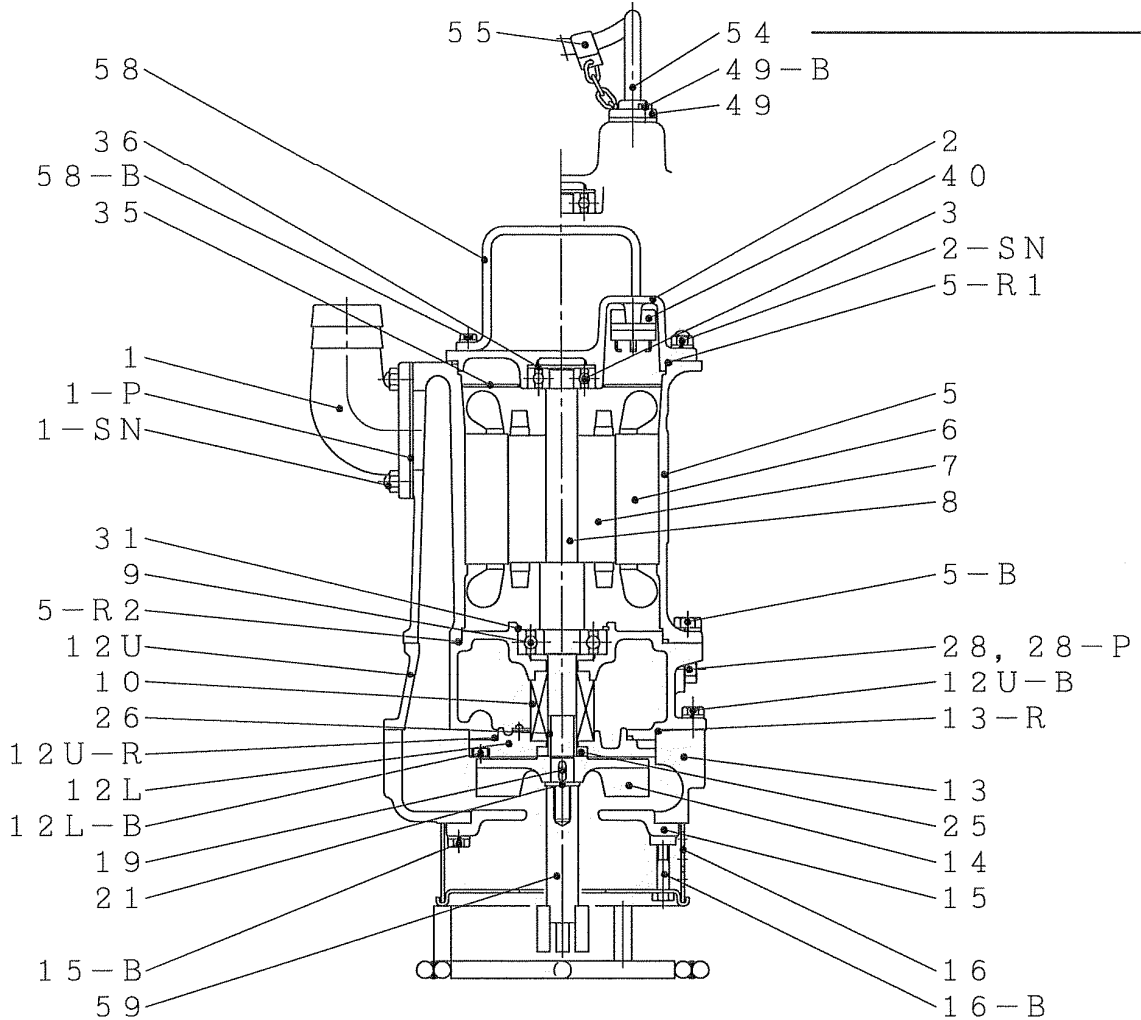
## 外形寸法図



# アイム水中ポンプ

形式 V-52K

## 構造図部品表



符号	部品名称	材質	符号	部品名称	材質	符号	部品名称	材質
1	吐出管	AC-2	26	シャフトスリーブ	SUS403	1-P	パッキン	N.B.R.
2	上部ケーシング	AC-2	28	オイルプラグ	SUS304	28-P	パッキン	NBR/SUS304
3	上部軸受	6303ZZC3	31	軸受用スナプリング	SK5			
5	モータフレーム	AC-2	35	絶縁板	プラスボード	5-R1	Oリング	N.B.R.
6	ステータ	-	36	波ワッシャー	SK5	5-R2	Oリング	N.B.R.
7	ロータ	-	40	モーター保護器	オートカット	12U-R	Oリング	N.B.R.
8	シャフト	S35C	49	ベルマウス	SUS304	13-R	Oリング	N.B.R.
9	下部軸受	6305ZZC3						
10	軸封装置	メカシール				5-B	ボルト	SUS304
12U	オイルボックス上	FC250	54	キャブタイヤケーブル	V.C.T.	12U-B	ボルト	SUS304
12L	オイルボックス下	FC250	55	ケーブルクランプ	SS400	12L-B	六角穴付ボルト	SUS304
13	ポンプケーシング	FCD450	58	ハンドル	SS400	15-B	ボルト	SUS304
14	インペラ	FCD450	59	攪拌羽根	SS400	16-B	ボルト	SUS304
15	底板	FCD450				49-B	ボルト	SUS304
16	ストレーナ	SS400				58-B	ボルト	SUS304
19	インペラキー	S45C				1-SN	スタッド・袋ナット	SUS304
21	インペラワッシャー	SUS304				2-SN	スタッド・袋ナット	SUS304
25	ダストシール	N.B.R.						