

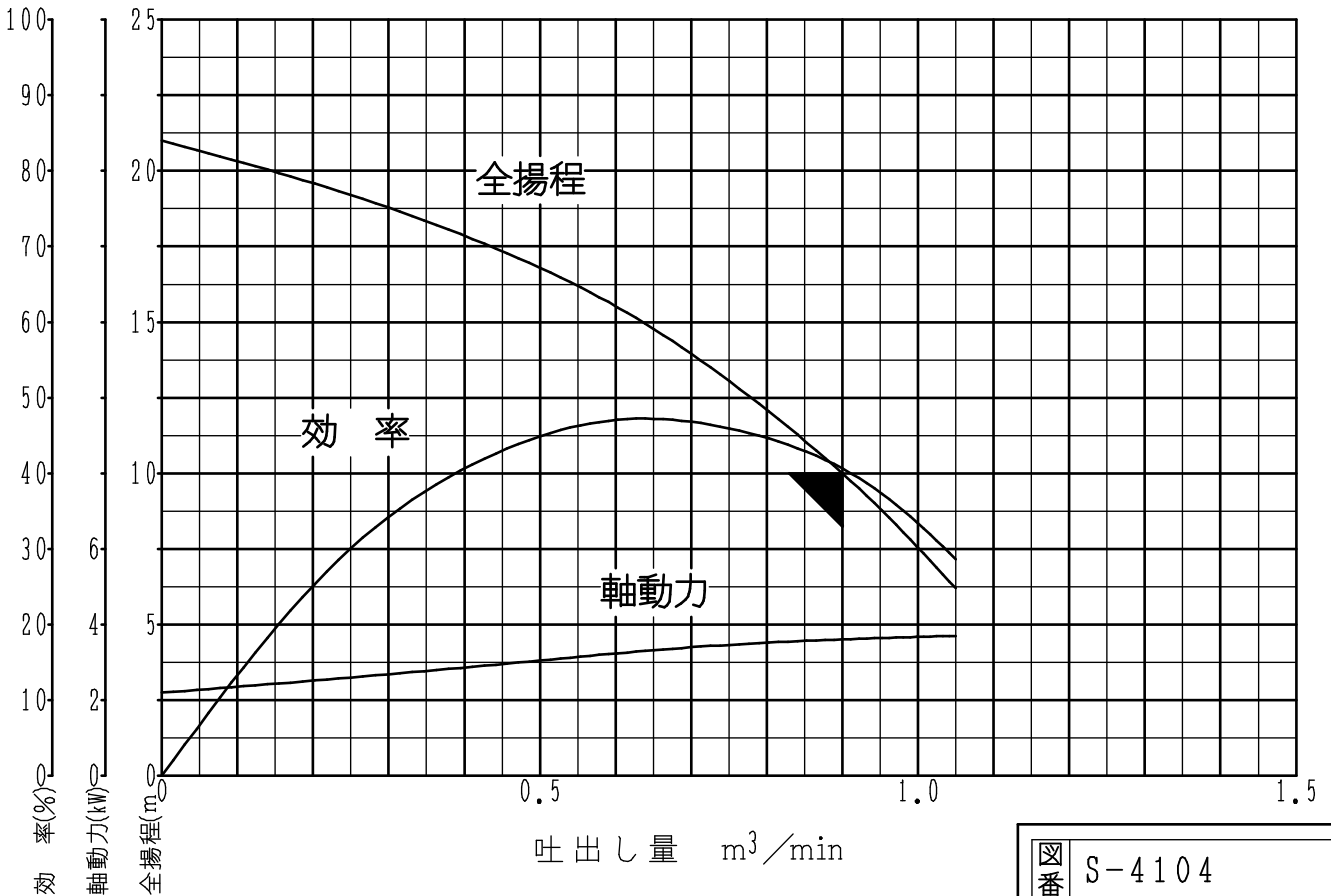
アイム水中ポンプ

形式 V-105

ポンプ仕様書

ポンプ仕様		モータ仕様	
口径	100 mm	定格出力	3.7 kW
吐出し量	0.9 m ³ /min	相数	3 φ
全揚程	10 m	極数	2 P
		周波数	50 Hz
質量	47 kg	定格電圧	200 V
キャブタイヤケーブル	3種 4心 2 mm ² × 10 m	定格電流	16 A
		始動電流(じか入れ)	84 A
		始動方法	じか入れ
モータ保護器	(有)・無)	絶縁の種類	E 種

予想性能曲線

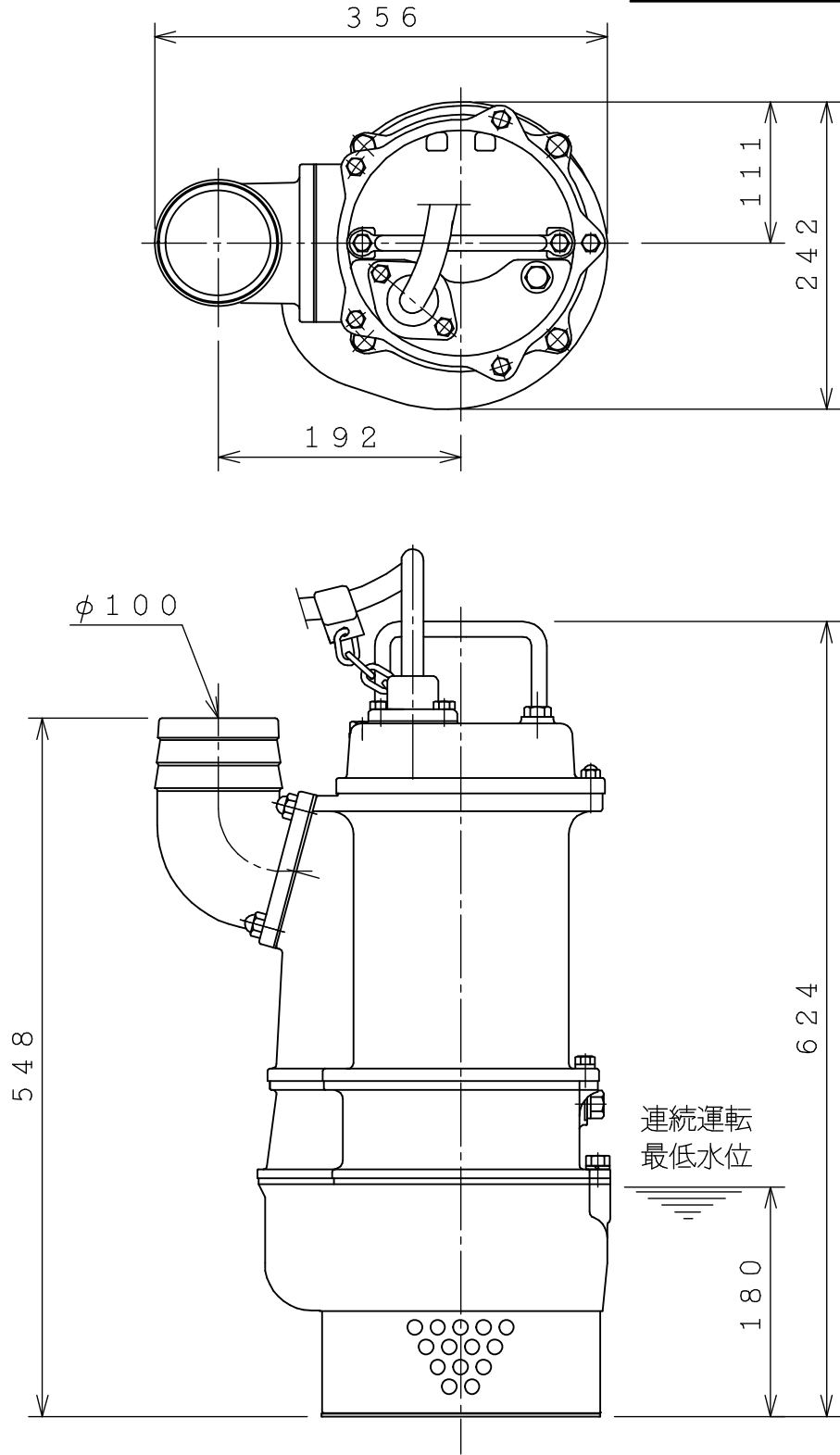


図番 S-4104

アイム水中ポンプ

形式 V-105

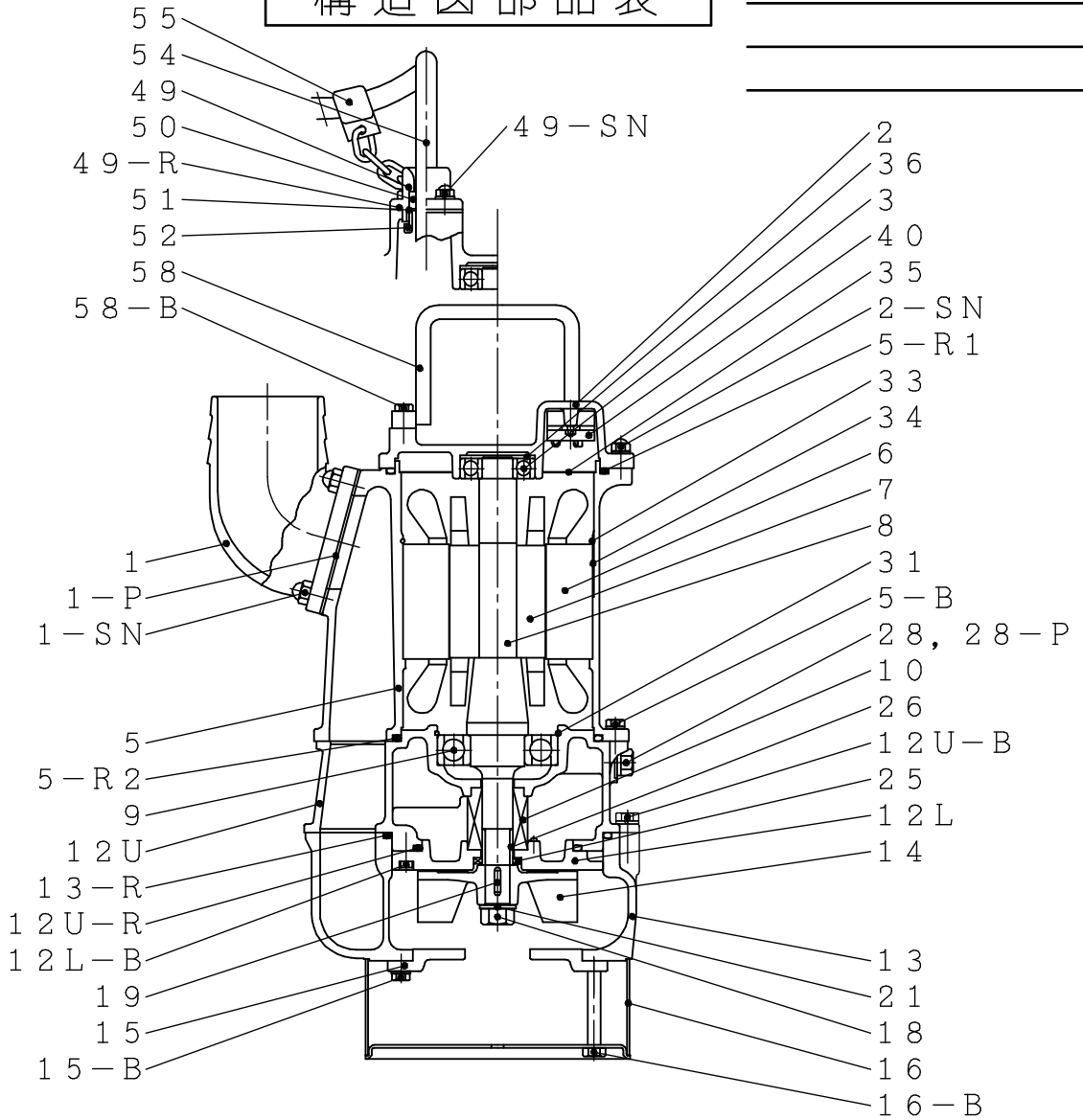
外形寸法図



アイム水中ポンプ

形式 V-105

構造図部品表



符号	部品名称	材質	符号	部品名称	材質	符号	部品名称	材質
1	吐出管	AC-2	25	ダストシール	N.B.R.	1-P	パッキン	N.B.R.
2	上部ケーシング	AC-2	26	シャフトスリーブ	SUS403	28-P	パッキン	SUS304/N.B.R.
3	上部軸受	6305ZZC3	28	オイルプラグ	SUS304	5-R1	オリング	N.B.R.
5	モータフレーム	AC-2	31	軸受用スナップリング	SK5	5-R2	オリング	N.B.R.
6	ステータ	-	33	ステータ用スナップリング	SUP4	12U-R	オリング	N.B.R.
7	ロータ	-	34	ステータ用キー	SF440	13-R	オリング	N.B.R.
8	シャフト	S45C	35	絶縁板	プラスチック	49-R	オリング	N.B.R.
9	下部軸受	6309ZZC3	36	波ワッシャー	SK5	5-B	ボルト	SUS304
10	軸封装置	メカシール	40	モーター保護器	オートカット	12U-B	ボルト	SUS304
12U	オイルボックス上	FC250	49	ベルマウス	AC-3	12L-B	六角穴付ボルト	SUS304
12L	オイルボックス下	FC250	50	ケーブル用パッキン	N.B.R.	15-B	ボルト	SUS304
13	ポンプケーシング	FCD450	51	ケーブル用ワッシャー	SS400	16-B	ボルト	SUS304
14	インペラー	FCD450	52	ケーブル用ネジランド	SS400	58-B	ボルト	SUS304
15	底板	FCD450	54	キャブタイヤケーブル	3CT	1-SN	スタッド・袋ナット	SUS304
16	ストレーナ	SS400	55	ケーブルクランプ	SS400	2-SN	スタッド・袋ナット	SUS304
18	インペラーナット	SUS304	58	ハンドル	SS400	49-SN	スタッド・袋ナット	SUS304
19	インペラーキー	S45C						
21	インペラーワッシャー	SUS304						