

殿

UEX 形水中ポンプ 仕様書

1. ポンプ	形式	UEX-233A			
	口径	50 mm	80 mm		
	全揚程	15 m	10 m		
	吐出量	0.35 m ³ /min	0.45 m ³ /min		
2. モータ	形式	乾式水中形三相誘導電動機			
	出力	2.2 kW	極数	2	極
	電圧	200 V	絶縁階級	F	種
	周波数	50 Hz	電流	8.7	A
	始動方式	全電圧始動			
	軸受	上部	6303ZZNCC3	下部	6305ZZNCC3
3. 軸封装置	モータ側	MW20C		SiC × SiC	
	インペラ側			SiC × SiC	
	潤滑油	タービン油第1種 (ISO VG32)		0.4	リットル
4. モータ保護装置	モータ内蔵:オートカット(自動復帰形)				
5. キャブタイヤケーブル	VCT	4C ×	1.25 mm ²	10 m	仕上径 φ 11.5 mm
6. 主要部品材質 及び 塗装	インペラ:FCD700	指定色 黄色(桜川色)			
	ケーシング:SPCC + 合成ゴム				
	モータブラケット:FC150				
	モータフレーム:ADC12				
	モータシャフト:SUS420J2				
	ケーシングカバー:ADC12+合成ゴム				
	接液部ボルト・ナット:SUS304				
7. 寸法・質量	最大径: 293 mm 最大高さ: 485 mm ポンプ本体質量: 25 kg				
8. 備考	吐出口:50A,80Aホースカップリング ・静電容量式センサ付				

FORECAST ON PUMP CHARACTERISTICS

ポンプ 想定曲線図

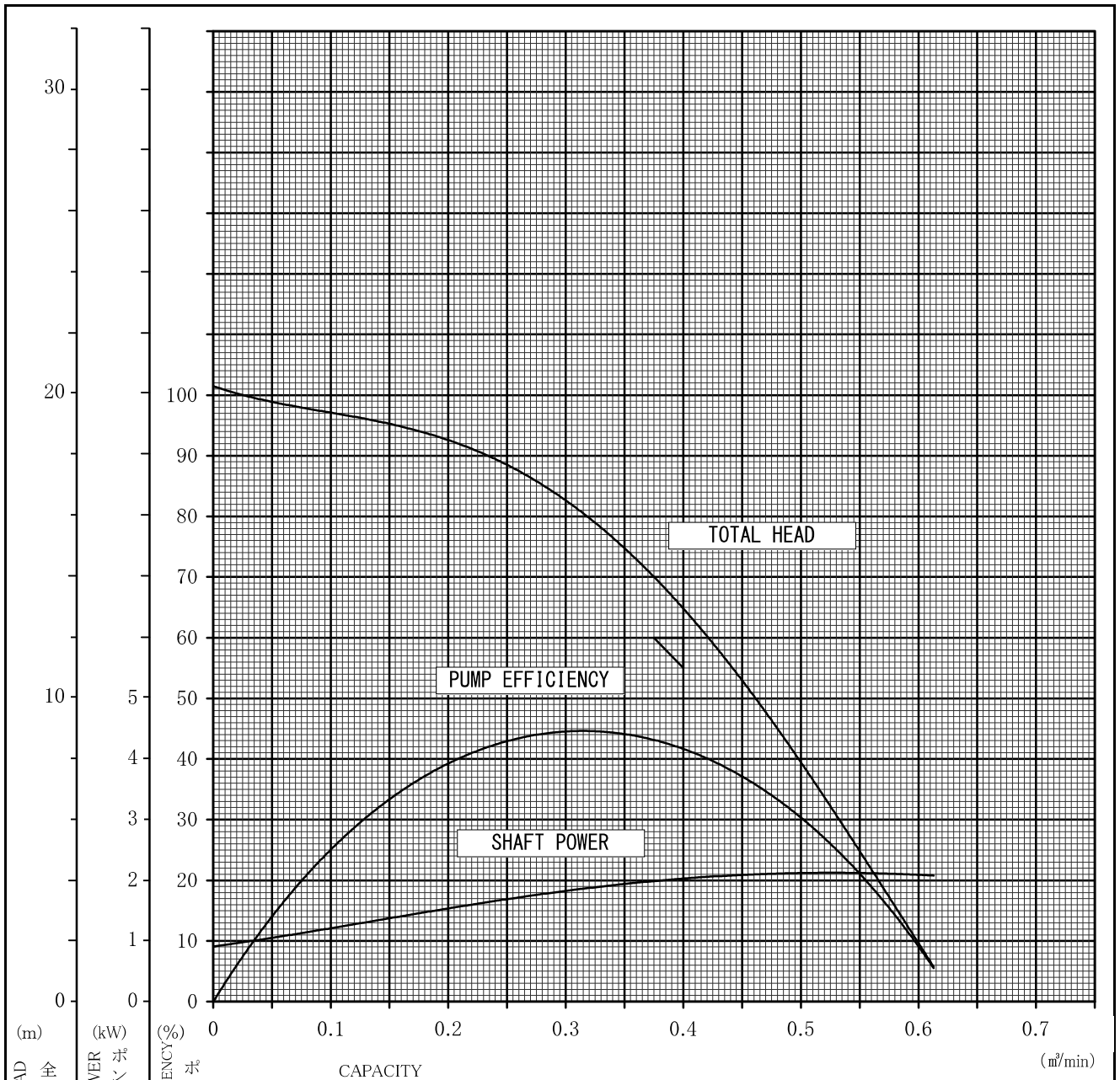
P	
枚数	

サクラ川ポンプ製作所
SAKURAGAWA PUMPMFG.CO.LTD.

TYPE 形式 UEX-233A DISCH.DIA 口径 80 mm 1 st.

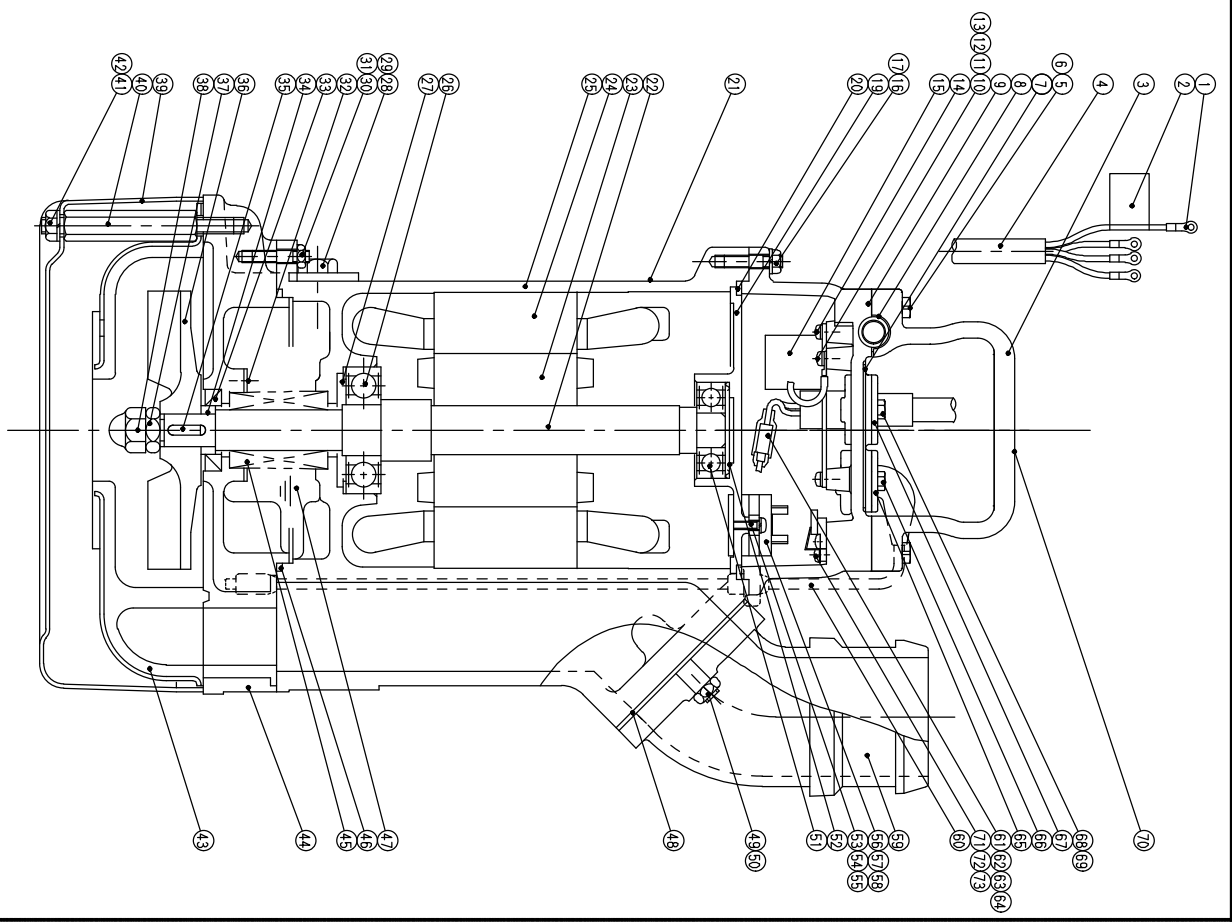
	TEST LIQUID 試験揚液	CAPACITY 吐出量(m ³ /min)	TOTAL HEAD 全揚程(m)	SYNCHRONOUS SPEED 同期速度(min ⁻¹)	SHAFT POWER ポンプ軸動力(kW)	PUMP EFFICIENCY ポンプ効率(%)
SPECIFICATION 規定項目	WATER 清水	0.4	12	3000 (50Hz) 3600 (60Hz)	2.2	

NOTE
記事:



DATE 日付	09-Feb-06			
No.	13933		Uemura	Shimomura

部品名	材質	数量	部品番号	部品名	材質	数量	部品番号
1 圧着端子	C1020PC	4	TT1.25-4	41 六角ナット	SUS304	4	NUM8A
2 警告ラベルA	PET	1	731205	42 スクリューワッシャー	SUS304	4	SWUM8B
3 ハンドル	FCD500	1	80035	43 ケーシング	SPCC+合成ゴム	1	12297
4 キータイプライター	HVCT	10m	CVH4B10BGB	44 ケーシングカバー	ADC12+合成ゴム	1	11107
5 スタッドボルト	SUS304	2	SUM623C	45 マチニカルローラー	-	1	MW20C
6 六角ナット	SUS304	2	NUM6B	46 Oリング	合成ゴム	1	OB29
7 シール板	チトロン	1	731496	47 潤滑油	タービン油	0.4L	T400
8 エラストマ	合成ゴム	1	70091	48 ハビキ	合成ゴム	1	40091
9 ハットカバ	AC4A	1	22297	49 スタッドボルト	SUS304	2	SUM828C
10 ナジ	C1020PC	7	TT020	50 六角ナット	SUS304	2	NUM8B
11 絶縁リネー	耐熱ニール	7	78038	51 スクリュー	-	1	B6303ZZNCC3
12 ヒテタケル	C1020PC	7	TT021	52 波ワッシャー	SK5	2	WW47
13 絶縁リネー	耐熱ニール	7	78039	53 ナハクネジ	SWRM12	2	PSM412
14 ワッシャー付ナハクネジ	SUS304	5	PUM38W	54 スクリューワッシャー	SWRH4A	2	SWM4B
15 耐熱重セナリルセツト	-	1	AP007	55 ワッシャー	SPCC	2	WSM4B
16 スタッドボルト	SUS304	4	SUM618B	56 オートカット	-	1	ACGCXL103J
17 六角ナット	SUS304	4	NUM6A	57 タワ線端子	C1020PC	3	TT034
18				58 絶縁リネー	シリコンゴム	3	78037
19 モータラケット	FC150	1	21154	59 ホースカプリアング	ADC12	1	HCAF2.5-3A-2
20 ハビキ	合成ゴム	1	70157	60 センサー	合成ゴム	1	85101
21 本結線ラベル	PET	1	731208	61 ナジ	C1020PC	7	TT020
22 モータラケット	SUS420J2	1	30241	62 絶縁リネー	耐熱ニール	7	78038
23 ロータ	-	1	50152	63 ヒテタケル	C1020PC	7	TT021
24 モータ	-	1	51210	64 絶縁リネー	耐熱ニール	7	78039
25 モータロータ	ADC12	1	20233	65 グラウト	SUS304	1	78210
26 スクリュー	-	1	B6305ZZNCC3	66 六角ナット	SUS304	2	BUM510
27 スクリュー	SPC	1	23201	67 グラウト	SUS430	1	76057
28 オイルラジ	SUS304	1	61027	68 六角ナット	SUS304	2	BUM512
29 Oリング	合成ゴム	1	OP10A	69 スクリューワッシャー	SUS304	2	SWUM5B
30 スタッドボルト	SUS304	4	SUM618C	70 ハンドル線板	チトロン	1	731493 (50HZ) 731494 (60HZ)
31 六角ナット	SUS304	4	NUM6B				
32 ナハクネジ	C2700W	3	PBM46	71 トライツク用基板	SUS	1	XO60064
33 オイルシール	合成ゴム	1	SC24408	72 ゼンサー	ツクネ樹脂	1	XO60065
34 ナジラズリネー	SUS420J2	1	31033	73 ナハクネジ	SUS304	1	PUM410
35 ナハクネジ	SUS403	1	K5515A	74			
36 ナハクネジ	FCD700	1	10652 (50HZ) 10653 (60HZ)	75			
37 六角ナット	SUS304	1	NUM12C	77			
38 ナハクネジ	SUS304	1	NCUM12A	78			
39 ストローチ	SPCC	1	14142	79			
40 ストローチボルト	SUS304	4	60087	80			



A: 60, 71, 72, 73 部品番号及び部品名変更及び修正 ('06-12-28 村川) B: 部品名修正 '07.08.29 春田 C: AACの修正 '08.01.08 春田 D: スクリューボルト (16) の修正, スクリューワッシャー (18) の修正 '08.12.24 春田		承認 年月日 06-03-01 署名 植村 度 2/5		
変更 作成 06-03-01 下村		製器山ポンプ製作所		
部品名称図 UEX-233A		代表機種・型式 S30250		
符号	品名	材質	個数	部品番号
△				
△				
△				
△				