

No. 47SY000051

作成 平成21年11月9日

殿

UEX 形水中ポンプ 仕様書

1. ポンプ	形式	UEX-222A		
	口径	50 mm	80 mm	
	全揚程	15 m	10 m	
	吐出量	0.2 m ³ /min	0.3 m ³ /min	
2. モーター	形式	乾式水中形三相誘導電動機		
	出力	1.5 kW	極数	2 極
	電圧	200 V	絶縁階級	F 種
	周波数	50 Hz	電流	6.8 A
	始動方式	全電圧始動		
	軸受	上部 6303ZZNCC3	下部	6305ZZNCC3
3. 軸封装置	モーター側	ダブルタイプメカニカルシール	MW20C	SiC × SiC
	インペラ側			SiC × SiC
	潤滑油	タービン油第1種 (ISO VG32)	0.4	リットル
4. モーター保護装置	モーター内蔵:オートカット(自動復帰形)			
5. キャブタイヤケーブル	HVCT	4C × 1.25 mm ²	10 m 仕上径 φ	11.1
6. 主要部品材質及び塗装	インペラ:FCD700	指定色 黄色(桜川色)		
	ケーシング:SPCC + 合成ゴム			
	モーターシャフト:SUS420J2			
	モーターフレーム:ADC12			
	ブラケット類:FC150			
	ケーシングカバー:ADC12+合成ゴム			
	接液部ボルト・ナット:SUS304			
7. 寸法・質量	最大径: 279 mm	最大高さ: 485 mm	ポンプ本体質量: 21 kg	
8. 備考	吐出口:50Aホースカップリング			
	・静電容量式センサ付			

FORECAST ON PUMP CHARACTERISTICS

ポンプ想定曲線図

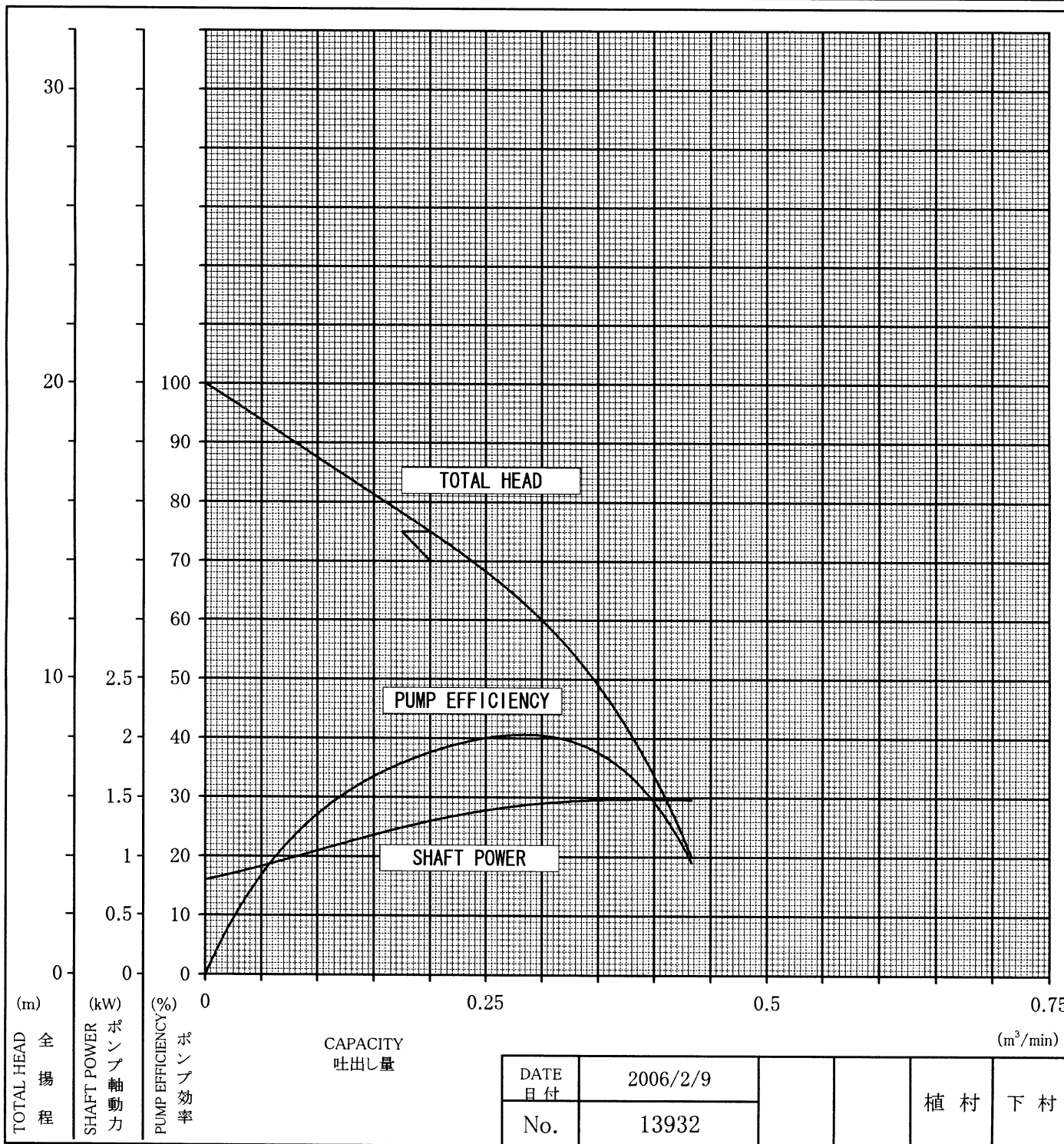
P	
枚数	

SAKURAGAWA PUMP MFG. CO., LTD.
 株式会社 桜川ポンプ製作所

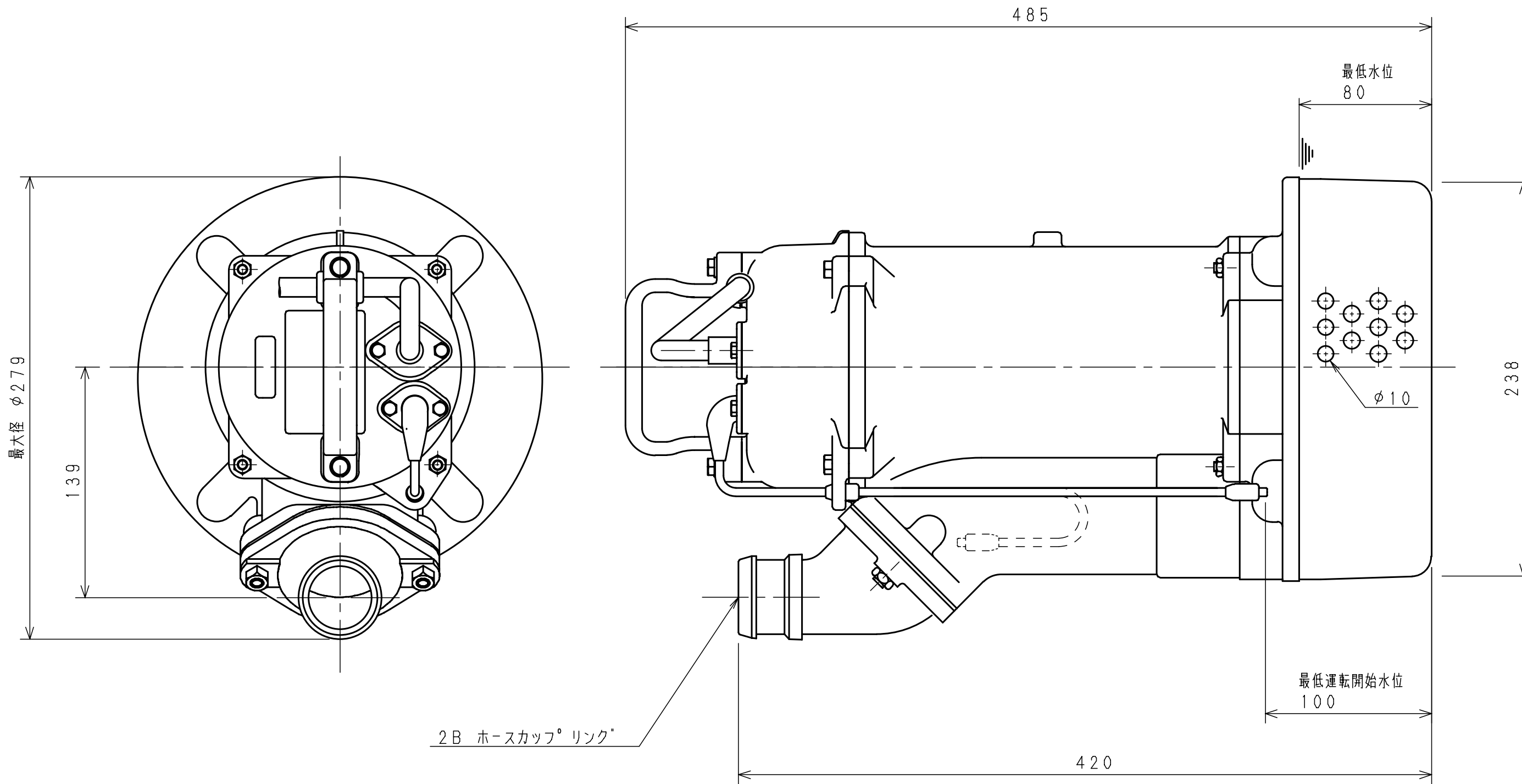
TYPE 形式 UEX-222A DISCH. DIA 口径 50 mm 1 st.

	TEST LIQUID 試験揚液	CAPACITY 吐出量 (m ³ /min)	TOTAL HEAD 全揚程 (m)	SYNCHRONOUS SPEED 同期速度 (min ⁻¹)	SHAFT POWER ポンプ軸動力 (kW)	PUMP EFFICIENCY ポンプ効率 (%)
SPECIFICATION 規定項目	WATER 清水	0.2	15	3000 (50Hz) 3600 (60Hz)	1.5	

NOTE
記事:

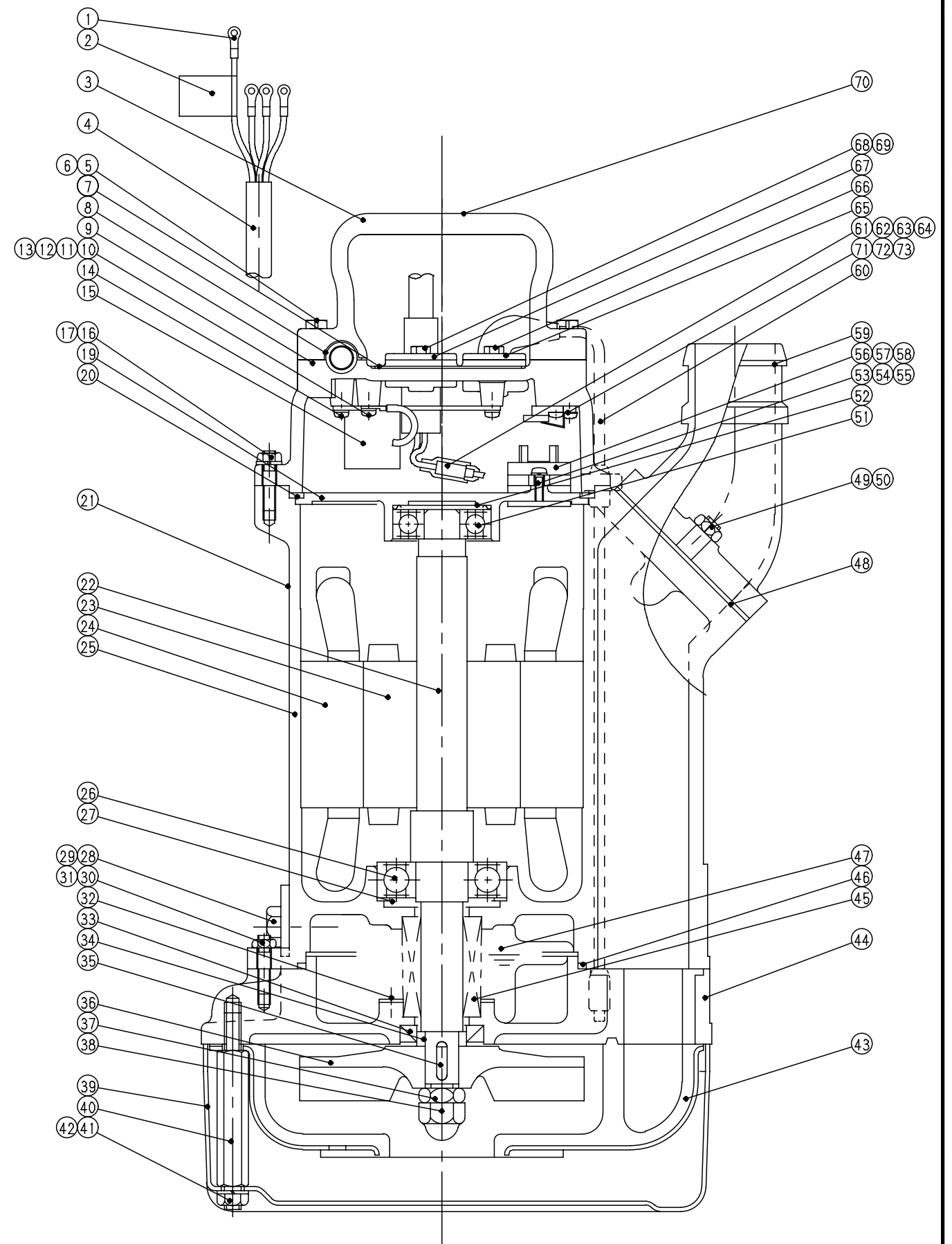


DATE 日付	2006/2/9			植村	下村
No.	13932				



変更	承認	年月日	署名	尺度	名	外形寸法図	符号	品名	材質	個数	部品番号
	審査	'05-12-08	植村	2/5			代表機種・型式	図	S30204		
	作成	'05-12-08	下村		称	番					
スズキポンプ製作所						UEX-222A					

品名	材質	数量	部品番号	品名	材質	数量	部品番号
1 圧着端子	C1020PC	4	TT1.25-4	41 六角ナット	SUS304	4	NUM8A
2 警告ラベルA	PET	1	731205	42 スプリングワッシャ	SUS304	4	SWUM8B
3 ハンドル	FCD500	1	80035	43 ケーシング	SPCC+合成ゴム	1	12297
4 キャブタイヤケーブル	HVCT	10m	CVH4B10BGB	44 ケーシングカバー	ADC12+合成ゴム	1	11107
5 スタッドボルト	SUS304	2	SUM623C	45 メカニカルシール	-	1	MW20C
6 六角ナット	SUS304	2	NUM6B	46 Oリング	合成ゴム	1	OB29
7 シール銘板	テロン	1	731495	47 潤滑油	タービン油	0.4L	T400
8 ゴムブッシュ	合成ゴム	1	70091	48 パッキン	合成ゴム	1	40091
9 ヘッドカバー	AC4A	1	22297	49 スタッドボルト	SUS304	2	SUM828C
10 プラグ	C1020PC	7	TT020	50 六角ナット	SUS304	2	NUM8B
11 絶縁スリーブ	耐熱ビニール	7	78038	51 ベアリング	-	1	B6303ZZNCC3
12 リセプタクル	C1020PC	7	TT021	52 波ワッシャ	SK5	2	WW47
13 絶縁スリーブ	耐熱ビニール	7	78039	53 ナベ小ネジ	SWRM12	2	PSM412
14 ワッシャー付ナベ小ネジ	SUS304	5	PUM38W	54 スプリングワッシャ	SWRH4A	2	SWM4B
15 静電容量式センサリレーセット	-	1	AP007	55 ワッシャ	SPCC	2	WSM4B
16 スタッドボルト	SUS304	4	SUM618B	56 オートカット	-	1	ACGQVL101J
17 六角ナット	SUS304	4	NUM6A	57 タブ接続子	C1020PC	3	TT034
18				58 絶縁スリーブ	シリコンゴム	3	78037
19 モータブラケット	FC150	1	21154	59 ホースカップリング	ADC12	1	HCAF2.5-2A-2
20 パッキン	合成ゴム	1	70157	60 センサー	合成ゴム	1	85101
21 本体注意ラベルC	PET	1	731208	61 プラグ	C1020PC	7	TT020
22 モータシャフト	SUS420J2	1	30241	62 絶縁スリーブ	耐熱ビニール	7	78038
23 ロータ	-	1	50152	63 リセプタクル	C1020PC	7	TT021
24 ステータ	-	1	51210	64 絶縁スリーブ	耐熱ビニール	7	78039
25 モータフレーム	ADC12	1	20233	65 グランド	SUS304	1	76210
26 ベアリング	-	1	B6305ZZNCC3	66 六角ボルト	SUS304	2	BUM510
27 ベアリング座金	SPC	1	23201	67 グランド	SUS430	1	76057
28 オイルプラグ	SUS304	1	61027	68 六角ボルト	SUS304	2	BUM512
29 Oリング	合成ゴム	1	OP10A	69 スプリングワッシャ	SUS304	2	SWUM5B
30 スタッドボルト	SUS304	4	SUM618C	70 ハンドル銘板	テロン	1	731491 (50Hz) 731492 (60Hz)
31 六角ナット	SUS304	4	NUM6B	71 トライアック押さえ板	SUS	1	X060064
32 ナベ小ネジ	C2700W	3	PBM46	72 スペーサー	フッ素樹脂	1	X060065
33 オイルシール	合成ゴム	1	SC24408	73 ナベ小ネジ	SUS304	1	PUM410
34 シャフトスリーブ	SUS420J2	1	31033	74			
35 インペラキー	SUS403	1	K5515A	75			
36 インペラ	FCD700	1	10571 (50Hz) 10570 (60Hz)	76			
37 六角ナット	SUS304	1	NUM12C	77			
38 インペラナット	SUS304	1	NCUM12A	78			
39 ストレーナ	SPCC	1	14142	79			
40 ストレーナボルト	SUS304	4	60087	80			



変更	A: No. 60センサー部品番号変更 ('06-12-28下村)	承認 植村	'06-03-01	署名 植村	尺 2/5	名 称	部品名称図										
	B: 部品の訂正など '07.08.29 春田						承認 作成	'06-03-01	署名 下村	尺	2/5	代表機種・型式 UEX-222A	符号	品名	材質	個数	部品番号
	C: スタッドボルト(16)の訂正, スプリングワッシャ(18)削除 '08.12.24 春田						作成	'06-03-01	署名	尺	2/5	図 番	S30249				

日立製作所