

殿

桜川ポンプ製作所

## UEX 形水中ポンプ 仕様書

1. ポンプ	形式	UEX-212A 標準			
	口径	50	mm		
	全揚程	10	m		
	吐出量	0.17	m <sup>3</sup> /min		
2. モーター	形式	乾式水中形三相誘導電動機			
	出力	0.75	kW	極数	2 極
	電圧	200	V	絶縁階級	E 種
	周波数	50	Hz	電流	3.4 A
	始動方式	全電圧始動			
	軸受	上部	6201ZZNC	下部	6203ZZC3
3. 軸封装置	モーター側	ダブルタイプメカニカルシール	MW15C	セラミック × カーボン	
	インペラ側	SiC × SiC			
	潤滑油	タービン油第1種 (ISO VG32)	0.25 リットル		
4. モーター保護装置	モーター内蔵:オートカット(自動復帰形)				
5. キャブタイヤケーブル	VCT 4C 4C × 1.25 mm <sup>2</sup> 10 m 仕上径 φ 11.1 mm				
6. 主要部品材質及び塗装	インペラ:FCD700	指定色 黄色(桜川色)			
	ケーシング:FC200				
	モーターシャフト:SUS403				
	モーターフレーム:AC4A				
	ブラケット類:ADC12				
	サクシヨンカバー:SPCC+合成ゴム				
	接液部ボルト・ナット:SUS304				
7. 寸法・質量	最大径: 240 mm	最大高さ: 370 mm	ポンプ本体質量: 14.5 kg		
8. 備考	吐出口:50Aホースカップリング				
	・静電容量式センサ付				



FORECAST ON PUMP CHARACTERISTICS

ポンプ想定曲線図

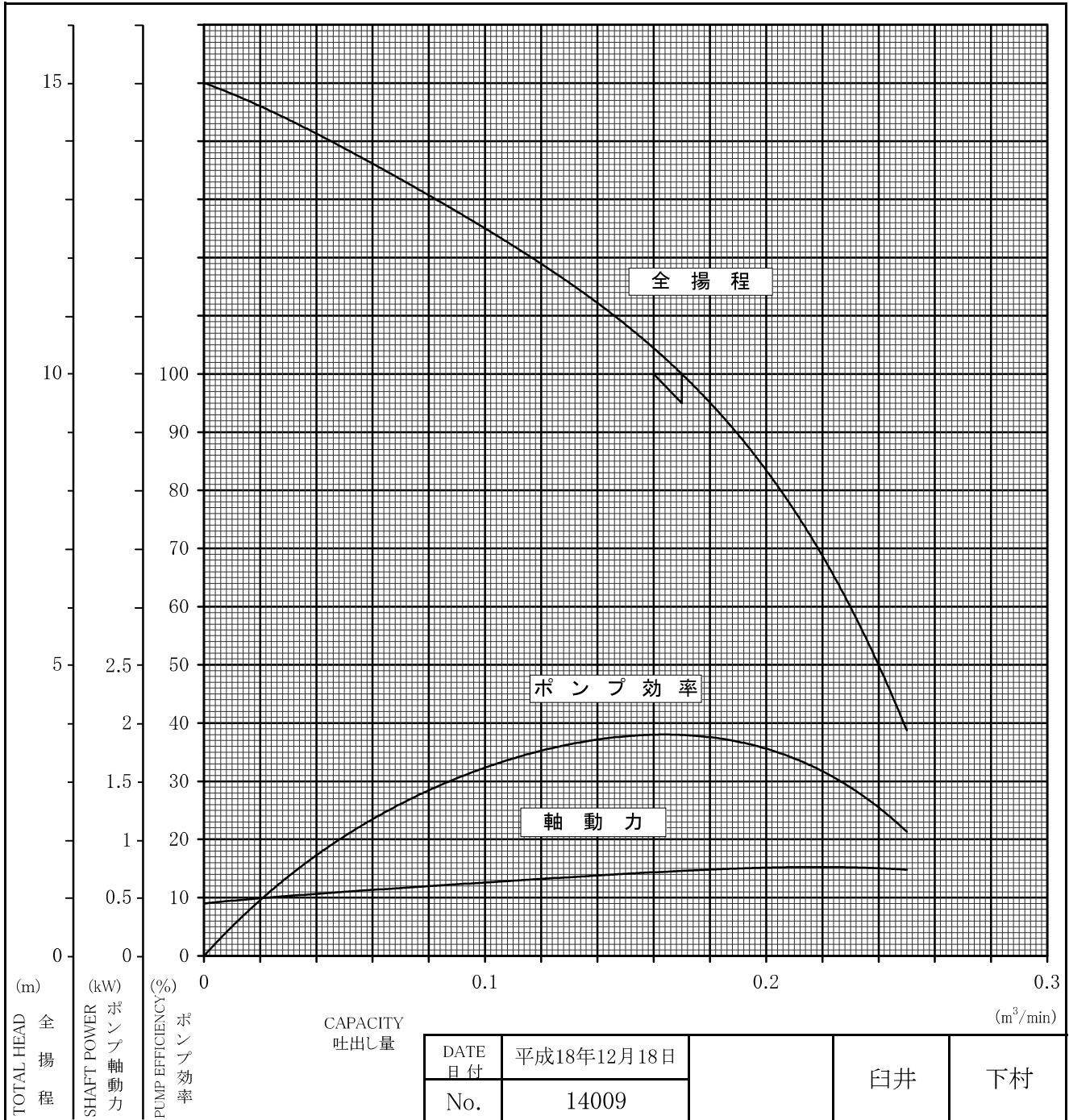
P	
枚数	

サクラ川ポンプ製作所  
SAKURAGAWA PUMP MFG.CO.LTD.

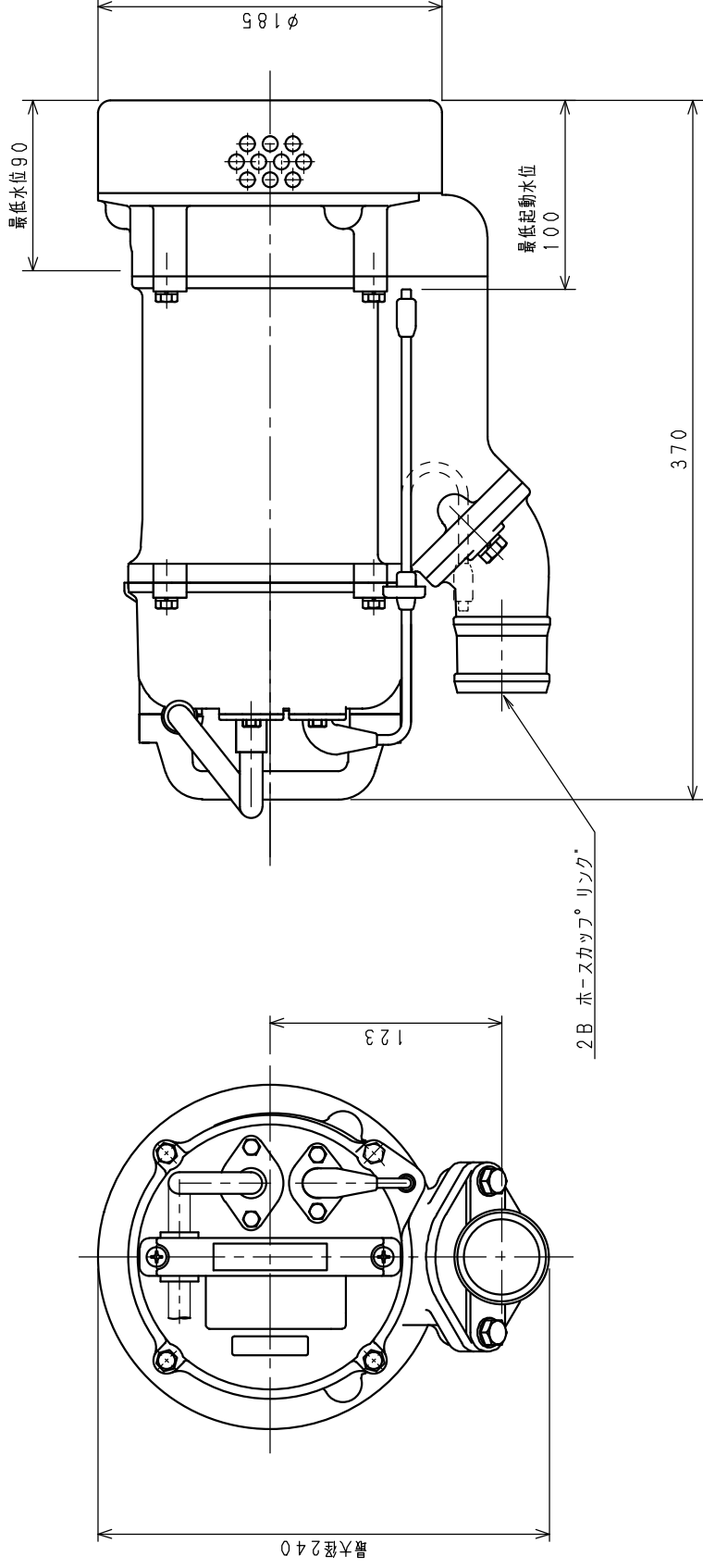
TYPE 形式 UEX-212A DISCH.DIA 口径 50 mm 1 st.

	TEST LIQUID 試験揚液	CAPACITY 吐出量(m <sup>3</sup> /min)	TOTAL HEAD 全揚程(m)	SYNCHRONOUS SPEED 同期速度(min <sup>-1</sup> )	SHAFT POWER ポンプ軸動力(kW)	PUMP EFFICIENCY ポンプ効率(%)
SPECIFICATION 規定項目	WATER 清水	0.17	10	3000 (50Hz) 3600 (60Hz)	0.75	

NOTE 記事:



DATE 日付	平成18年12月18日	白井	下村
No.	14009		



変更	年月日		署名	尺	度	2/5	名	外形寸法	符号	品名	材質	個数	部品番号
	'06-12-18		白井	◎	◎		名	UEX-212A	☒				
	'06-12-18		下村				称	代表機種・型式					S30214

井筒製作所