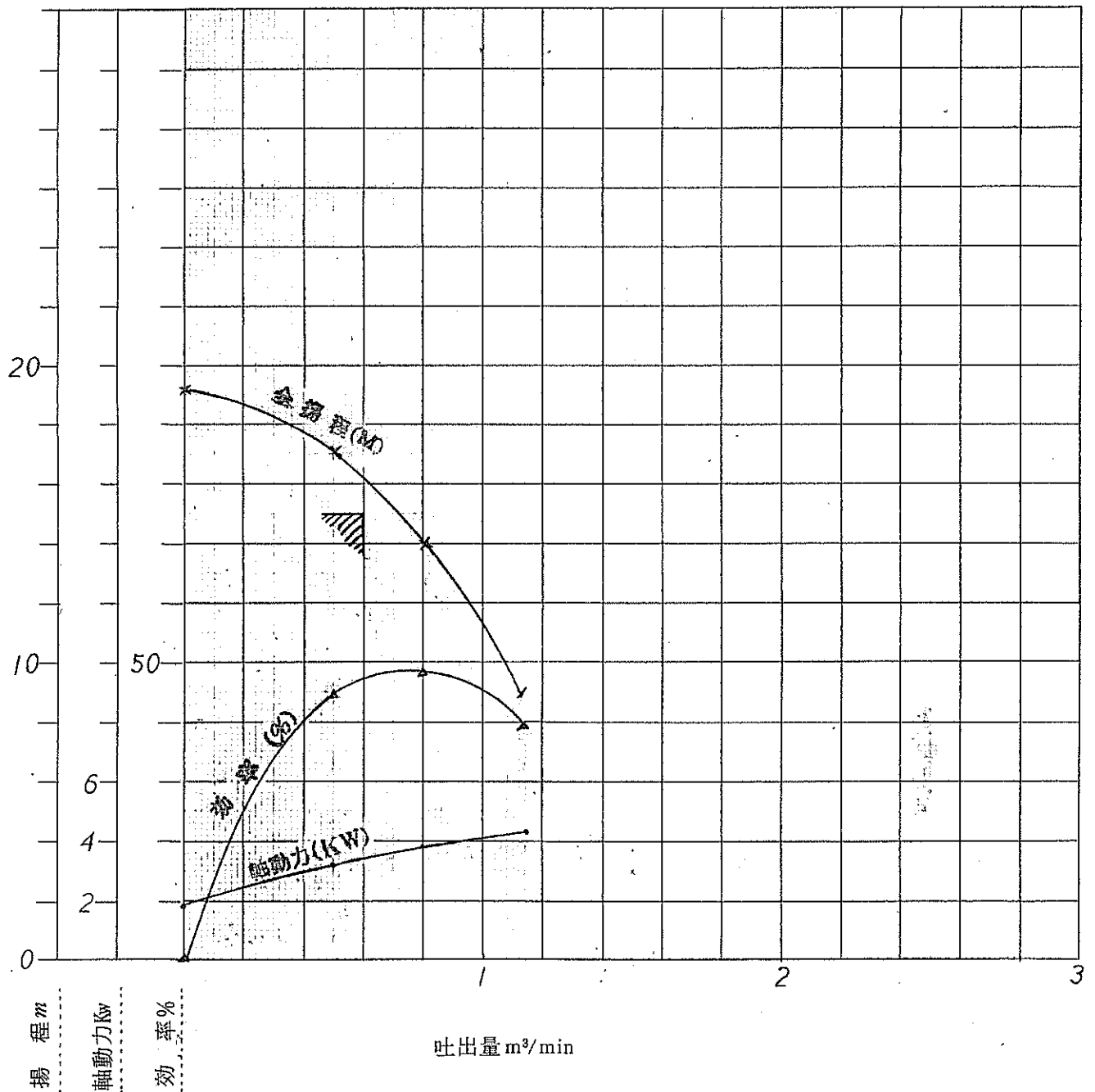


ポンプ ~~特性~~ 想定 曲線 図

殿

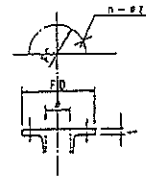
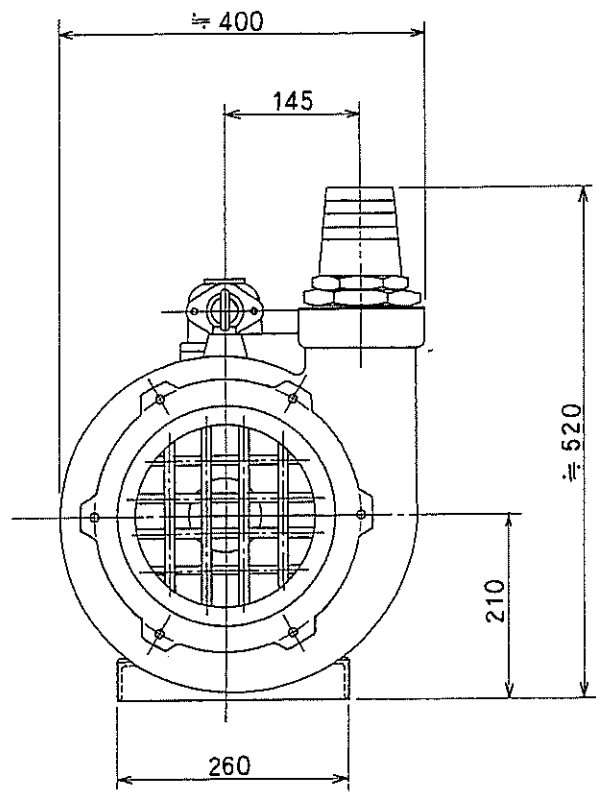
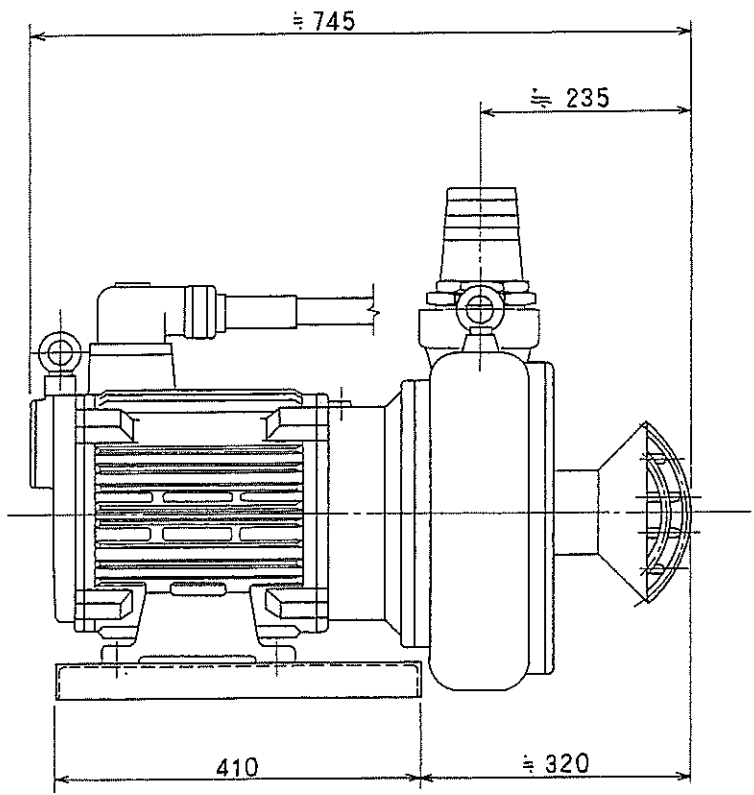
型 式 **NSK-38** 型 水中サンドポンプ

口 径 80 mm	出 力 5.5 KW	試 験 年 月 日
揚 程 15 m	電 圧 200 V	試 験 番 号
揚 水 量 0.6 m ³ /min	電 流 20.5 A	製 造 番 号
周 波 数 50 Hz	回 転 数 1440 rpm	電 動 機 番 号
仕 様 揚 液 清 水	極 数 4 P	試 験 係



ポンプ仕様

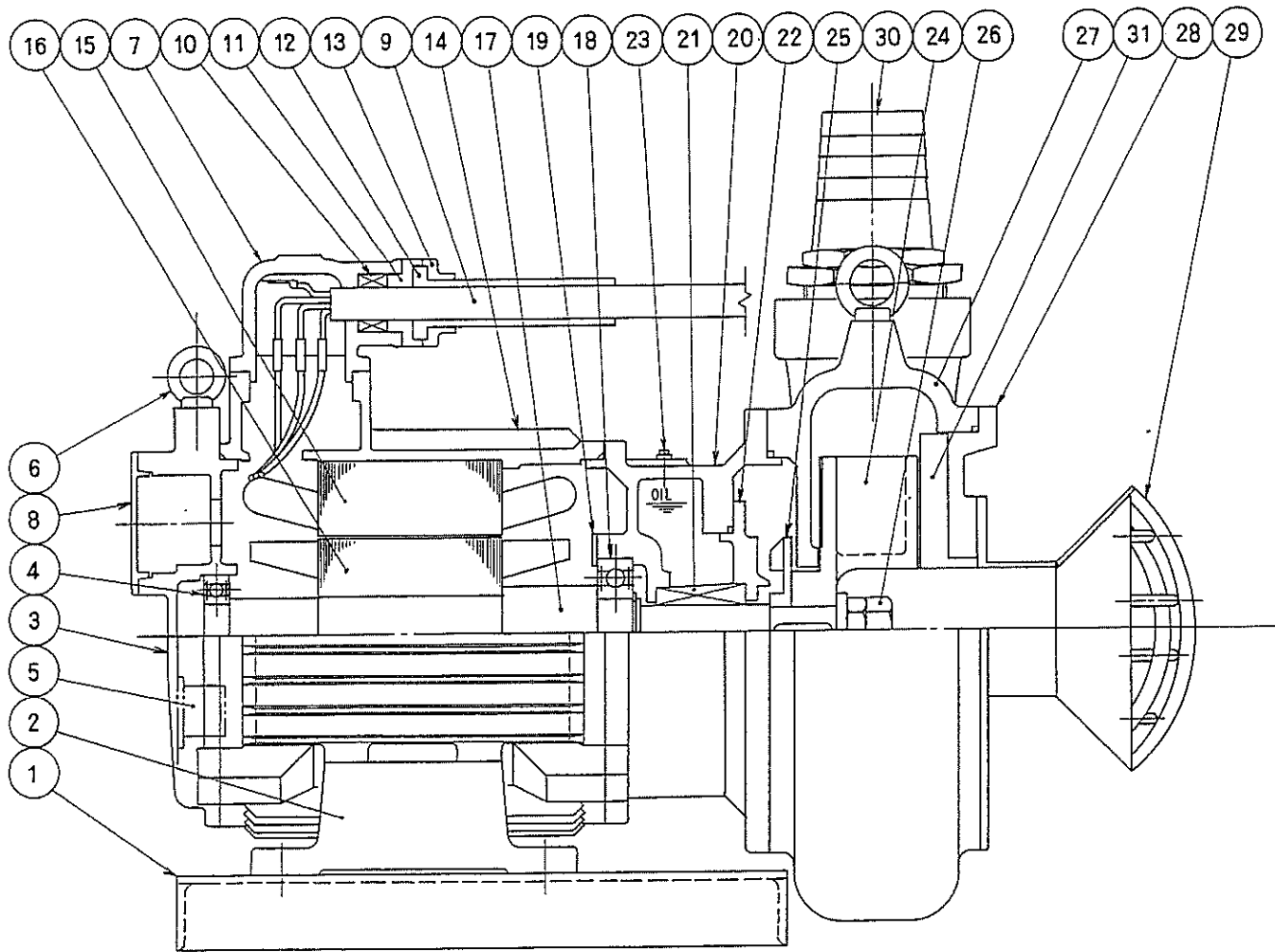
型式	NSK-38	
口径	80	mm
揚程	15	M
揚水量	600	ℓ/min
電動機	200V - 5.5 Kw	
周波数	50 \sim	60 \sim
回転数	1440 rpm	1730 rpm
概略重量	150	kg



眼站・吐出フランジ寸法表 (JIS 10Kタイプ)

口径	F D	L	F C	A	寸
50	155	16	120	4	10
80	185	18	150	8	19
100	210	18	175	8	19
150	280	22	240	8	23
200	330	22	290	12	23

I				
品番	名称	材質	個数	摘要
	NSK-38型 水中サンドポンプ			
外形寸法図				
尺度	N.T.S	⑤	承認	河
製図	⑩ 11年 1月14日		検図	野
図番	B-831043	REV.	設計	
		①	製図	野島
株式会社 三興ポンプ製作所				



31	インナーアレート	HiCrFC	1	
30	ホースニップル	FC200	1	
29	ストレーナー	SS400	1	
28	サクションカバー	FC200	1	
27	ケーシング	FCD500	1	
26	インペラナット	炭素鋼	15	
25	減圧ベラ	FC200	1	
24	インペラ	FCD500	1	
23	注油フラグ	SUS304	1	
22	メカケース	FC200	1	
21	メカニカルシール	SIC	1 ^S	
20	フラケット	FC200	1	
19	ベアリング押エ	SS400	1	
18	下部ベアリング	—	1	#6309ZZ
17	シャフト	SUS420J2	1	
16	ローター	—	1	
15	スター	—	1	
14	モータードラム	FC200	1	
13	保ゴ管押エ	FC200	1	
12	コード保ゴ管	天然ゴム	1	
11	グラウンド押エ	FC200	1	
10	グラウンドゴム	天然ゴム	1	
9	キャブタイヤコード	3PNCT	10 [#]	
8	ターミナルカバー	FC200	1	
7	ターミナルボックス	FC200	1	
6	吊環	SS400	2	
5	セルフカット	—	1	
4	上部ベアリング	—	1	#6208ZZ
3	モーターカバー	FC200	1	
2	モーター脚	FC200	2	
1	ポンプベース	SS400	1	
品番	名称	材質	個数	摘要

名称

NSK-38型 水中サンドポンプ

組立断面図

尺 寸	N.T.S	承認	河
製 日	63年 7月 5日	検 査	野
図 番	B-831083	設 計	野 島
		製 図	野 島

株式会社 三興ポンプ製作所