

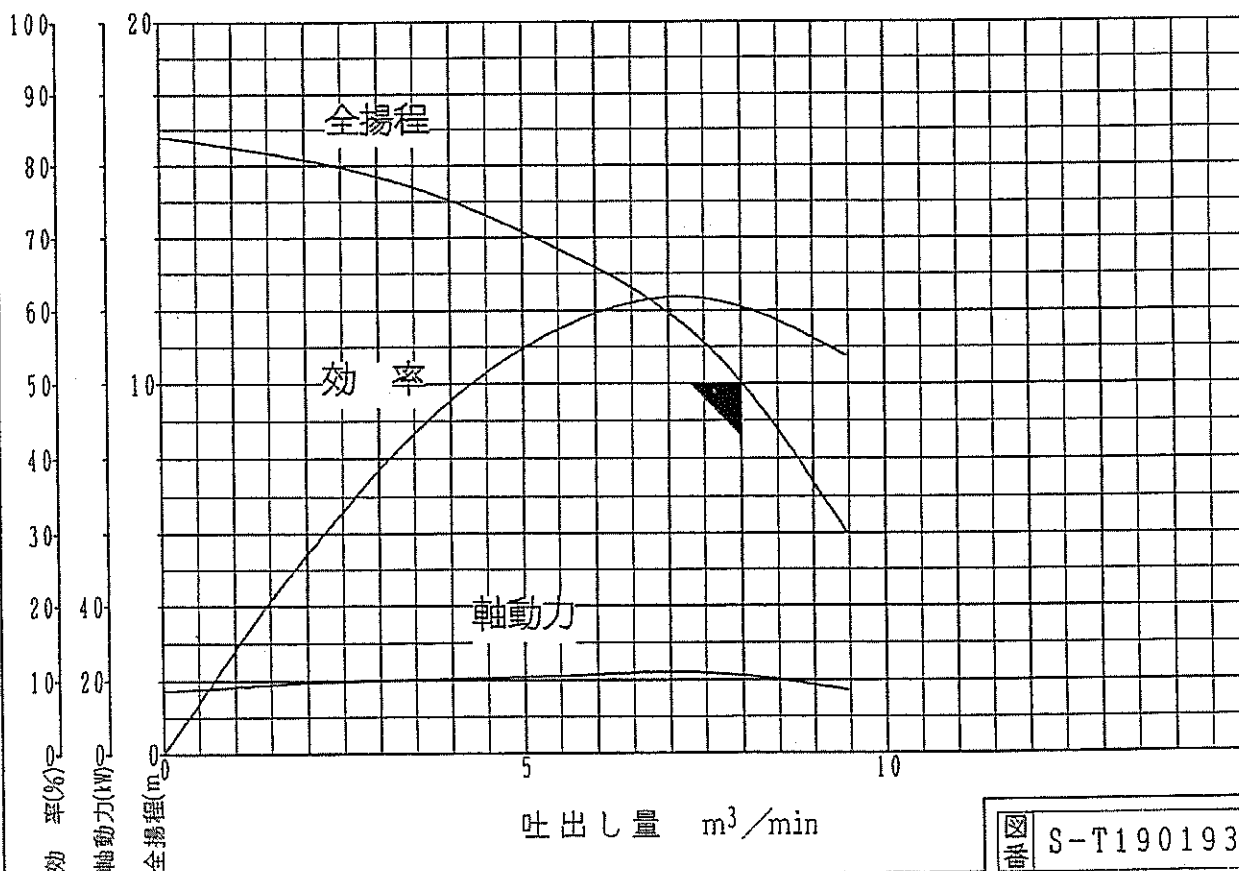
# アイム水中ポンプ

形式 MSB-2530

## ポンプ仕様書

ポンプ仕様		モーター仕様	
口径	250 mm	定格出力	22 kW
吐出し量	8 m <sup>3</sup> /min	相数	3 φ
全揚程	10 m	極数	4 P
		周波数	50 Hz
重量	480 kg	定格電圧	200 V
P.N.C.T.	2種 4芯	定格電流	83 A
キャブタイケーブル	22 mm <sup>2</sup> × 10 m	始動電流(じか入れ)	498 A
		始動方法	じか入れ
モーター保護器	(有)・無)	絶縁の種類	E 種

## 予想性能曲線

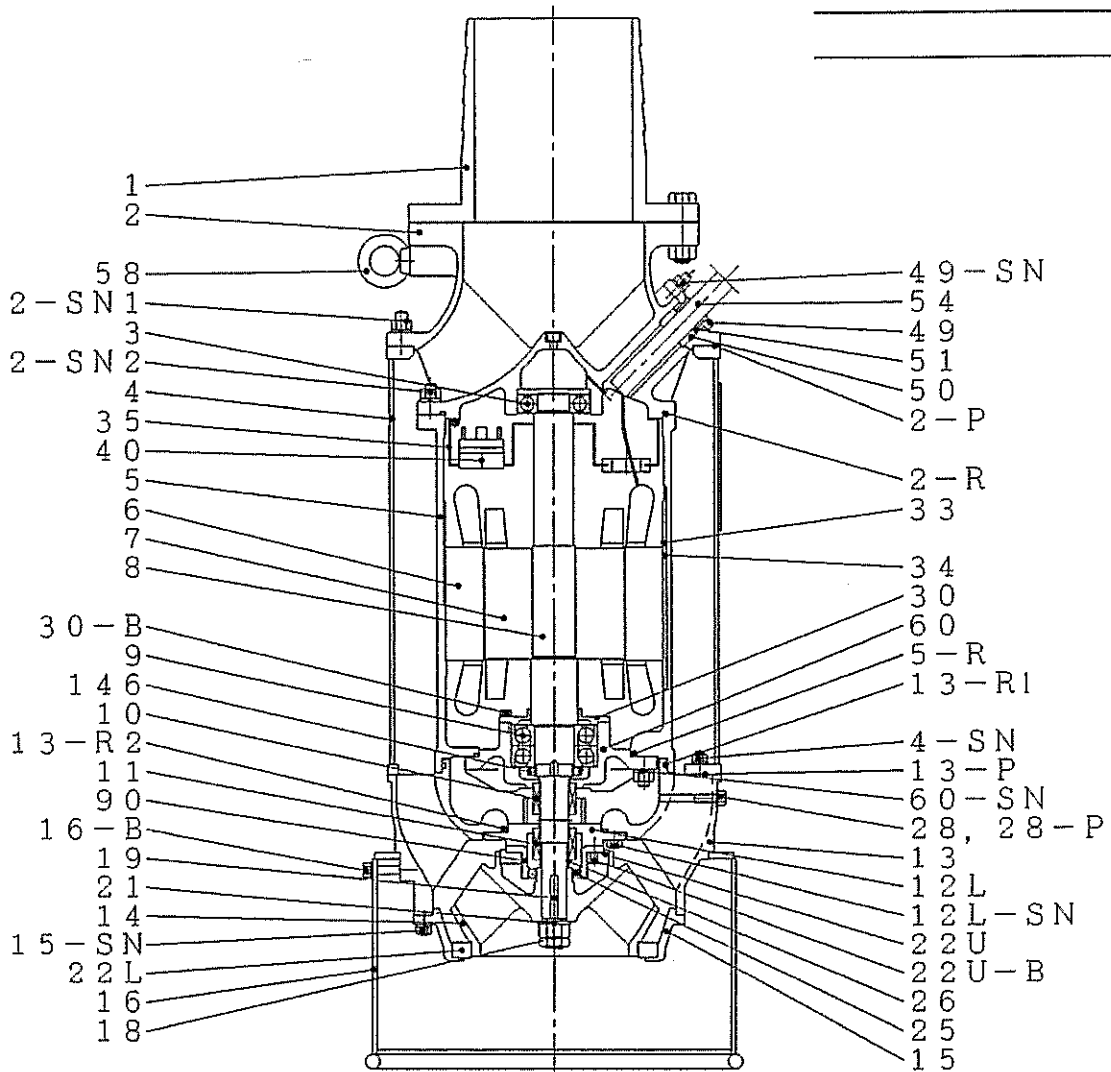


図番 S-T190193-0

# アイム水中ポンプ

形式 MSB-2530

## 構造図部品表



符号	部品名称	材質	符号	部品名称	材質	符号	部品名称	材質
1	吐出管	SS400	22U	マウスリング	SS400	2-P	パッキン	アスベスト
2	上部ケーシング	FC250	22L	マウスリング	SS400	13-P	パッキン	アスベスト
3	上部軸受	6309ZZC3	25	ダストシール	N.B.R.	28-P	パッキン	SUS304/N.B.R.
4	中間ケーシング	SS400	26	シャフトスリーブ	SUS420J2			
5	モータフレーム	FC250	28	オイルプラグ	SUS304	2-R	Oリング	N.B.R.
6	ステータ	-	30	ベアリングカバー	FC200	5-R	Oリング	N.B.R.
7	ロータ	-				13-R1	Oリング	N.B.R.
8	シャフト	S35C	33	ステータ用スナッピング	SUP4	13-R2	Oリング	N.B.R.
9	下部軸受	7311DB	34	ステータ用キー	SS400			
10	上部軸封装置	メカシール	35	リード線受	SS400	16-B	ボルト	SS400
11	下部軸封装置	メカシール	40	モーター保護器	オートカット	30-B	ボルト	SS400
			49	ベルマウス	SS400	22U-B	皿ボルト	SS400
12L	オイルボックス下	SS400	50	ケーブル用パッキン	N.B.R.			
13	ポンプケーシング	FC250	51	ケーブル用ワッシャー	SS400	2-SN1	スタッド・ナット	SUS410
14	インペラー	高クロム鋼鉄				2-SN2	スタッド・ナット	SUS410
15	吸込カバー	FC250	54	キャプタイヤケーブル	2PNCT	4-SN	スタッド・ナット	SUS410
16	ストレータ	SS400	58	ハンドル	SS400	12L-SN	スタッド・ナット	SUS410
18	インペラーナット	SUS304	60	ベアリングハウジング	FC250	15-SN	スタッド・ナット	SUS410
19	インペラーキー	SF440	90	シールハウジング	FC250	49-SN	スタッド・ナット	SUS410
21	インペラーワッシャー	SS400	146	ベアリングナット	-	60-SN	スタッド・ナット	SUS410

# アイム水中ポンプ

形式 MSB-2530

## 外形寸法図

