

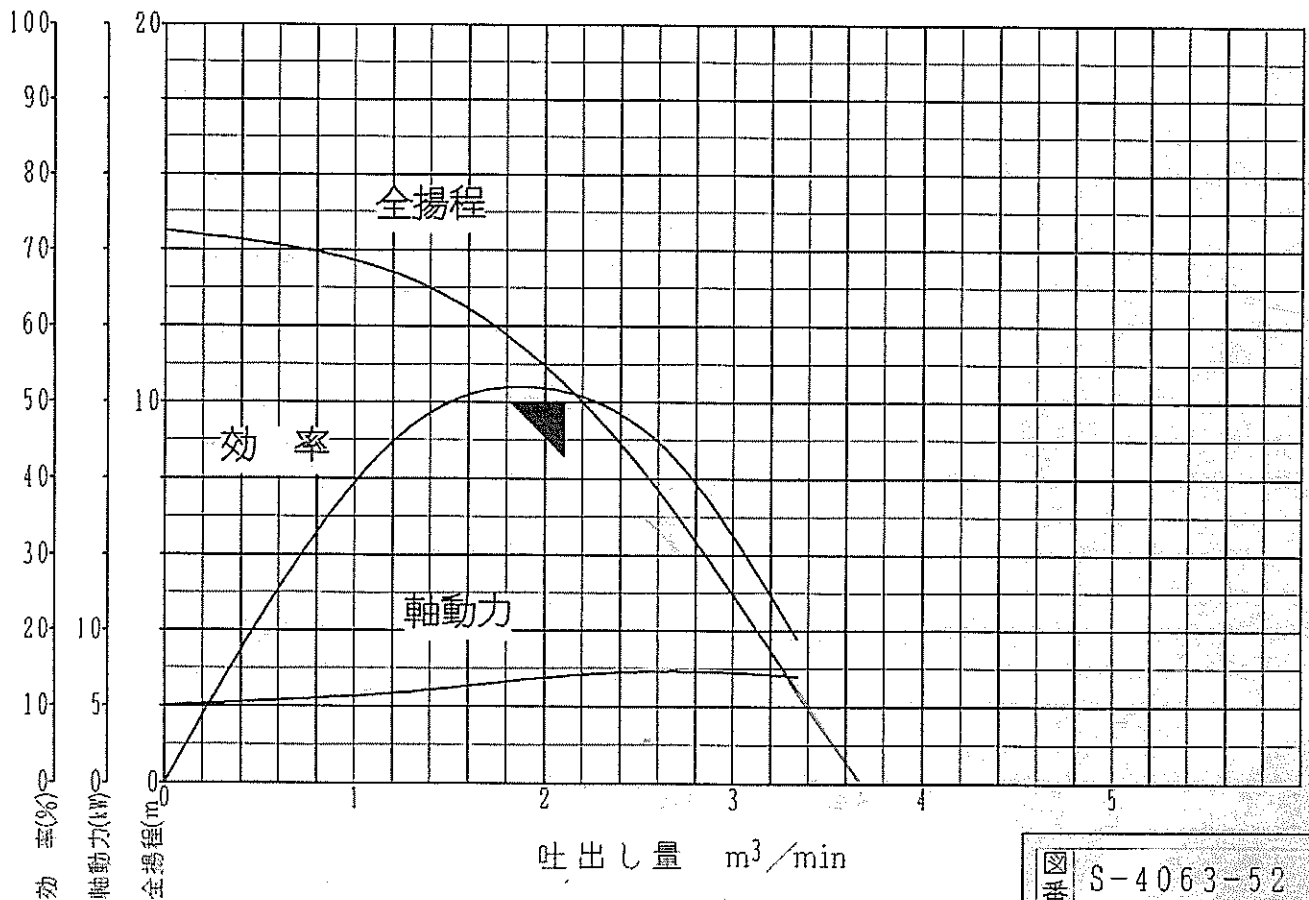
# アイム水中ポンプ

形式 KL-1510

## ポンプ仕様書

ポンプ仕様		モータ仕様	
口径	150 mm	定格出力	7.5 kW
吐出し量	2.1 m <sup>3</sup> /min	相数	3 φ
全揚程	10 m	極数	4 P
		周波数	50 Hz
重量	130 kg	定格電圧	200 V
キャブタイヤケーブル	3種 4芯	定格電流	31 A
	5.5 mm <sup>2</sup> × 10 m	始動電流(じか入れ)	204 A
		始動方法	じか入れ
モータ保護器	(有)・無)	絶縁の種類	E 種

## 性能曲線



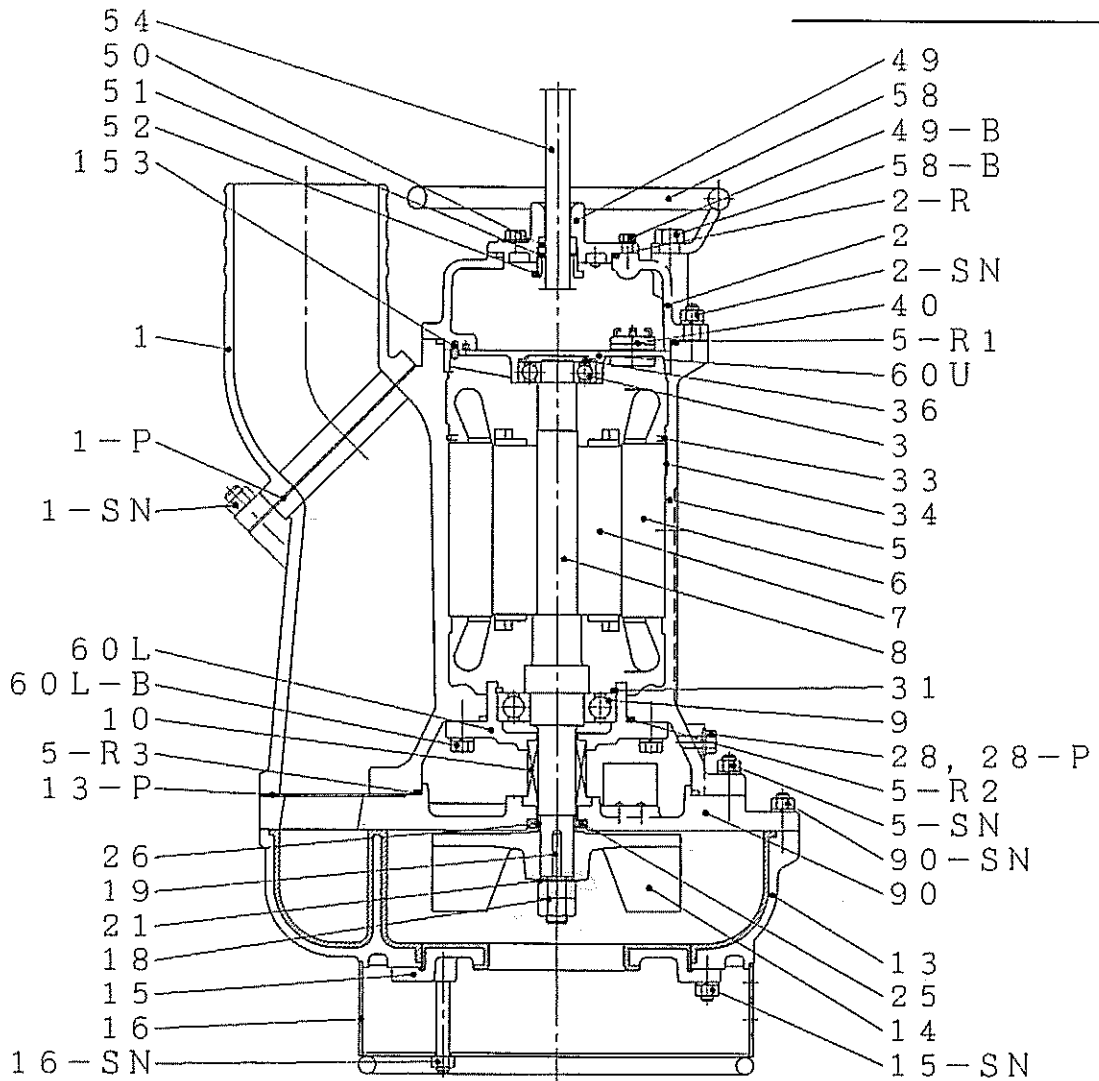
図番 S-4063-52

副番

# アイム水中ポンプ

形式 KL-1510

## 構造図部品表



符号	部品名称	材質	符号	部品名称	材質	符号	部品名称	材質
1	吐出管	AC-2	31	軸受用スナップリング	SUP3	1-P	パッキン	N.B.R.
2	上部ケーシング	AC-2	33	ステーター用スナップリング	SUP4	13-P	パッキン	N.B.R.
3	上部軸受	6306ZZC3	34	ステーター用キー	SS400	28-P	パッキン	NBR/SUS304
5	モータフレーム	AC-2	36	渡ワッシャー	SK5			
6	ステータ	-	40	モーター保護器	オートカット	2-R	Oリング	N.B.R.
7	ロタ	-	49	ベルマウス	AC-2	5-R1	Oリング	N.B.R.
8	シャフト	SUS403	50	ケーブル用パッキン	N.B.R.	5-R2	Oリング	N.B.R.
9	下部軸受	6310ZZC3	51	ケーブル用ワッシャー	SS400	5-R3	Oリング	N.B.R.
10	軸封装置	メカシール	52	ケーブル用ネジグラッド	SS400			
13	ポンプケーシング	AC-2	54	キャプタイヤケーブル	3CT	49-B	ボールト	SUS304
14	インペラ	高クロム鋼	58	ハンドル	SS400	58-B	ボールト	SS400
15	底板	AC-2	60U	ベアリングハウジング(上)	FC250	60L-B	ボールト	SS400
16	ストレーナ	SS400	60L	ベアリングハウジング(下)	FC250			
18	インペラナット	SUS304	90	シールハウジング	FC250	1-SN	スタッド・ナット	SUS410
19	インペラキー	SUS304				2-SN	スタッド・ナット	SUS410
21	インペラワッシャー	SUS304				5-SN	スタッド・ナット	SUS410
25	ダストシール	N.B.R.				15-SN	スタッド・ナット	SUS410
26	シャフトスリーブ	SUS403				16-SN	スタッド・ナット	SUS410
28	オイルプラグ	SUS304				90-SN	スタッド・ナット	SUS410

# アイム水中ポンプ

形式 KL-1510

## 外形寸法図

