

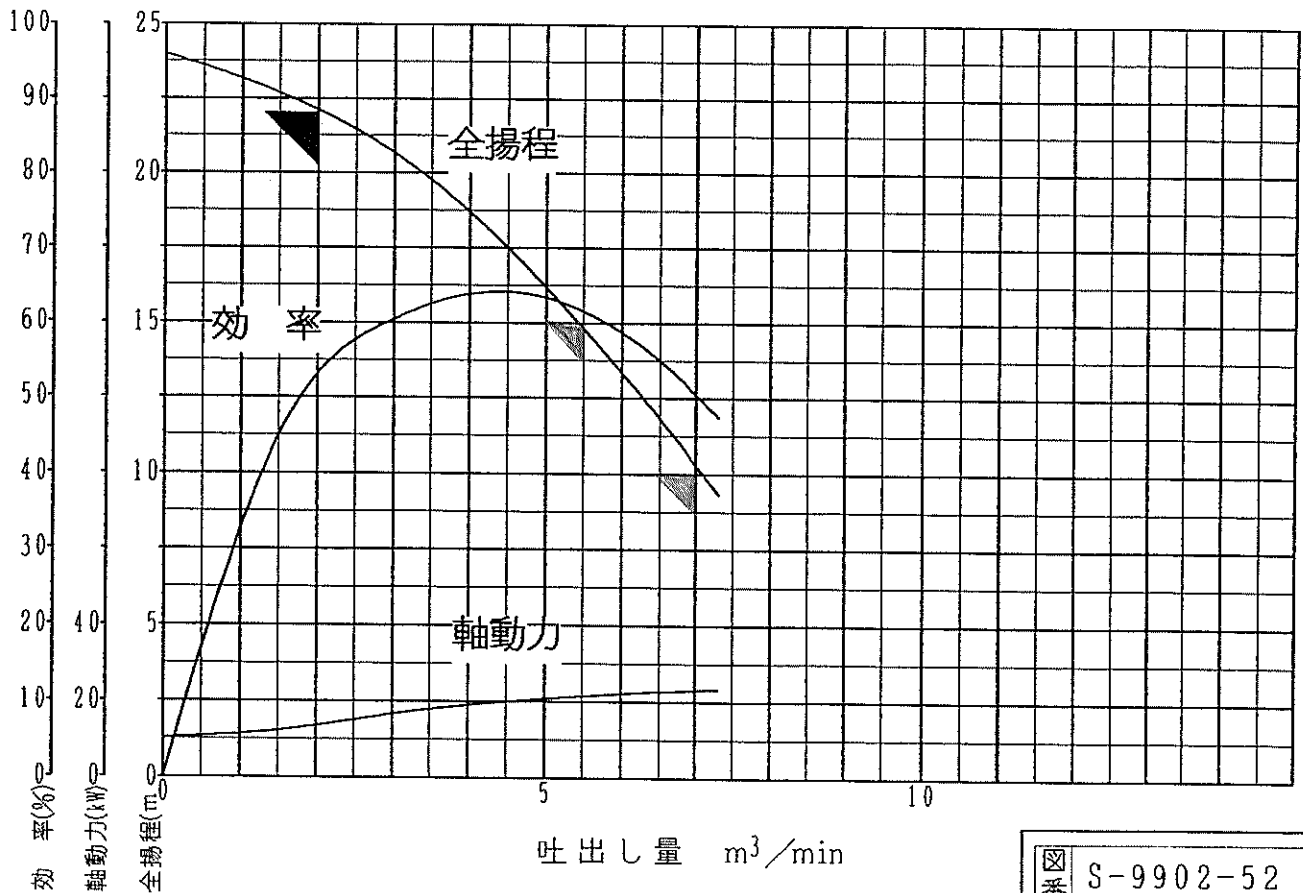
アイム水中ポンプ

形式 HS-1530

ポンプ仕様書

ポンプ仕様		モータ仕様	
口径	100, 150, 200 mm	定格出力	22 kW
吐出し量	5, 2 m ³ /min	相数	3 φ
全揚程	15, 22 m	極数	4 P
		周波数	50 Hz
重量	490 kg	定格電圧	200 V
キャブタイヤケーブル	3種 4芯 22 mm ² × 10 m	定格電流	85 A
		始動電流(じか入れ)	453 A
		始動方法	じか入れ
モータ保護器	(有)・無)	絶縁の種類	F 種

性能曲線

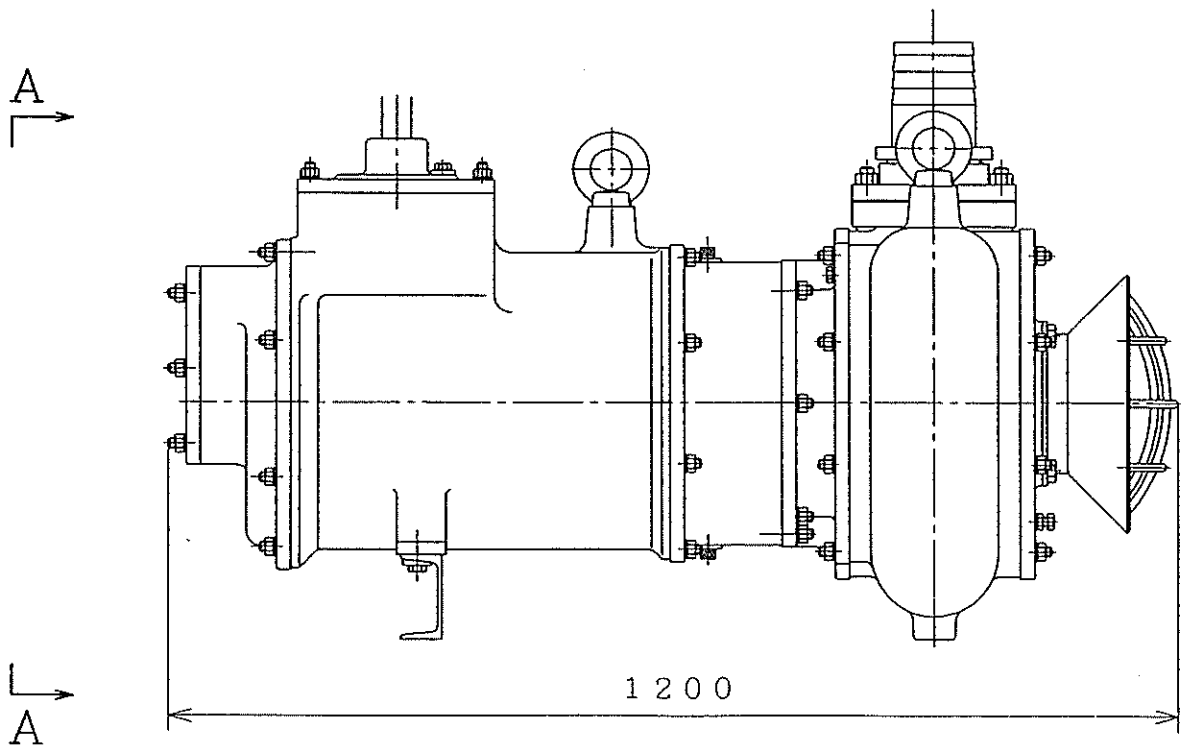
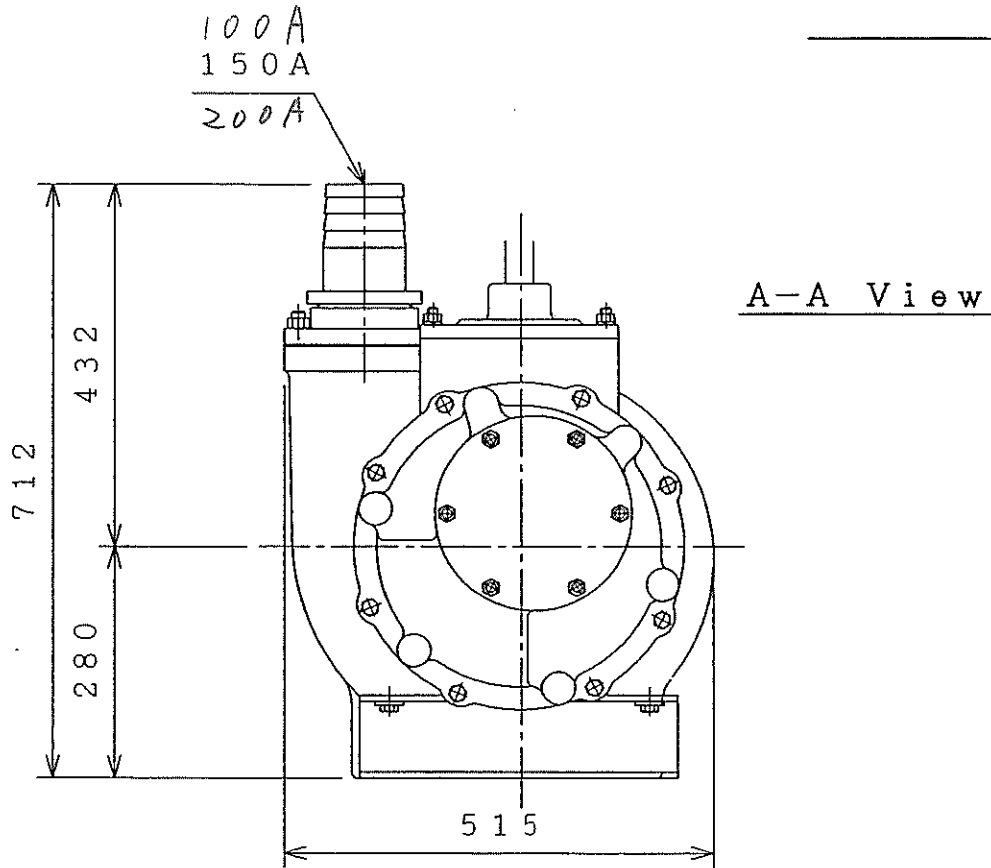


図番 S-9902-52

アイム水中ポンプ

形式 HS-1530

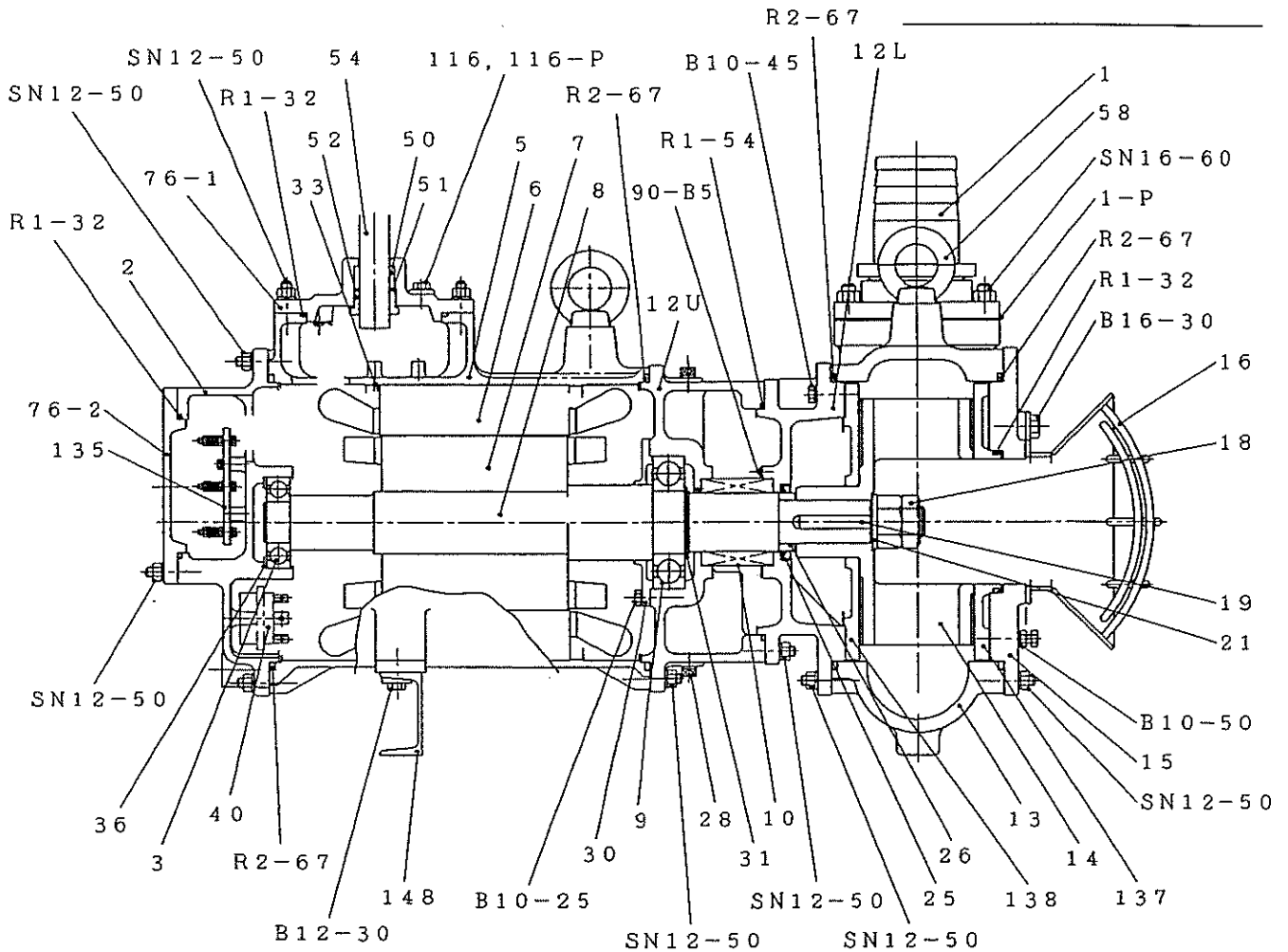
外形寸法図



アイム水中ポンプ

形式 HS-1530

構造図部品表



符号	部品名称	材質	符号	部品名称	材質	符号	部品名称	材質
1	吐出管	SS400	28	オイルプラグ	F C	1-P	パッキン	N.B.R.
2	上部ケーシング	FC250	30	ベアリングカバー	SS400	116-P	パッキン	SUS304/M.B.R.
3	上部軸受	6310ZZC3	31	ベアリングスナップリング	SUP3			
5	モータフレーム	FC250	33	ステータスナップリング	SUP4	R1-32	オリング	N.B.R.
6	ステータ	—	36	波ワッシャー	SK4	R1-54	オリング	N.B.R.
7	ロータ	—	40	モーター保護器	オートカット	R2-67	オリング	
8	シャフト	SUS420J2	50	ケーブル用パッキン	N.B.R.	—		
9	下部軸受	6315ZZC3	51	ケーブル用ワッシャー	SS400	B6-16	ボルト	SS400
10	軸封装置	メカシル	52	ケーブル用ネジグランド	SS400	B10-25	ボルト	SS400
12U	オイルボックス上	FC250	54	キャブタイヤケーブル	3 C T	B10-45	ボルト	SUS304
12L	オイルボックス下	FC250	58	ハンドル	SF440	B10-50	ボルト	SUS304
13	ポンプケーシング	FC250	76-1	端子カバー	FC250	B12-30	ボルト	SUS304
14	インペラー	高クロム鋼鉄	76-2	端子カバー	FC250	B16-30	ボルト	SUS304
15	吸込カバー	FC250	116	リークボルト	SS400			
16	ストレナー	SS400	135	端子台	ガラスエポキシ	90-B5	ネジ	SS400
18	インペラーナット	SUS304	137	当板	高クロム鋼鉄			
19	インペラーキー	SUS403	138	裏当板	高クロム鋼鉄	SN12-50	スタッド・ナット	SUS410
21	インペラーワッシャー	SS400	148	ポンプ支持棒	SS400			
25	ダストシール	N.B.R.						
26	シャフトスリーブ	SUS403						