

アイム水中ポンプ

御注文主

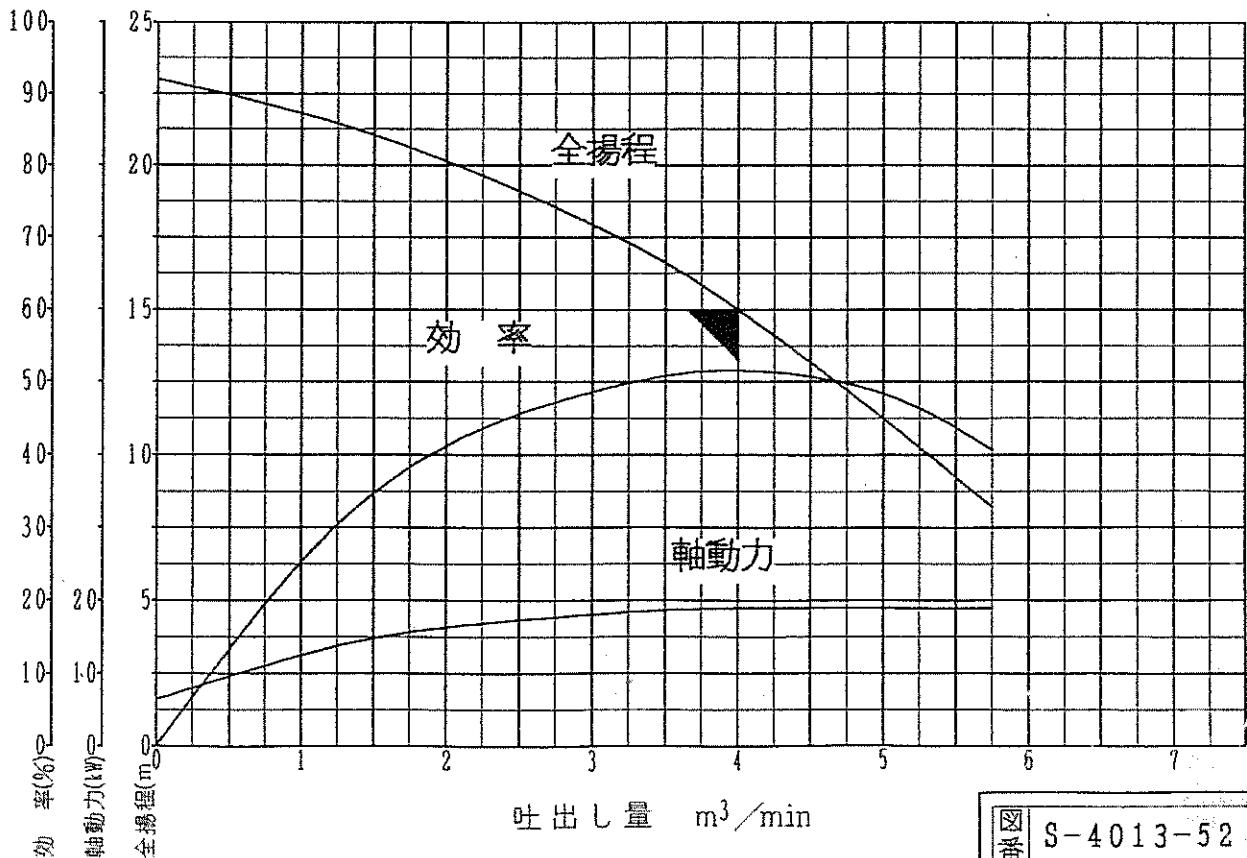
殿 納入先

殿 形式 EL-2025

ポンプ仕様書

ポンプ仕様		モータ仕様	
口径	200 mm	定格出力	19 kW
吐出し量	4 m ³ /min	相数	3 φ
全揚程	15 m	極数	4 P
		周波数	50 Hz
重量	295 kg	定格電圧	200 V
キャブタイヤケーブル	3種 4芯 22 mm ² × 10 m	定格電流	72 A
		始動電流(じか入れ)	404 A
		始動方法	じか入れ
モータ保護器	(有・ <input checked="" type="radio"/> 無)	絶縁の種類	E 種

性能曲線



図番 S-4013-52

アイム電機工業株式会社

圖番

アイム水中ポンプ

御注文主

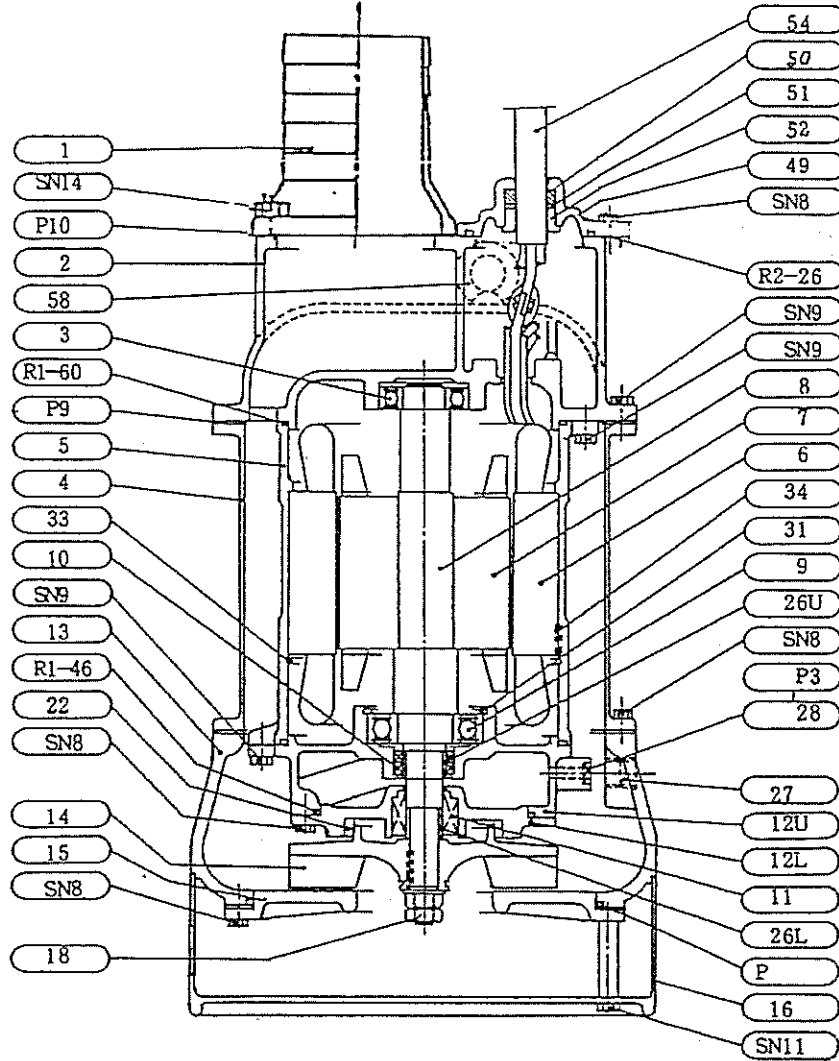
殿

納入先

殿

型式 EL-2025

構造図 部品表



符号	部品名称	材質	符号	部品名称	材質	符号	部品名称	材質
1	吐出管	FC250	16	ストレーナー	SS400	52	ケーブル用ネジグランド	S.S400
2	上部ケーシング	FC250	18	インペラナット	SUS304	54	キャブタイヤケーブル	3CT-4心
3	上部軸受	6309ZC3	22	マウスリング	合成ゴム	58	ハンドル	SS400
4	中間ケーシング	SS400						
5	モーターフレーム	FC250				SN14	スタッド及ナット	SUS410
6	ステーター	-				P10	パッキン	合成ゴム
7	ローター	-	26U	シャフトスリーブ上	SUJ3	SN9	スタッド及ナット	SUS410
8	シャフト	S35C	26L	シャフトスリーブ下	SUS420J2	SN8	スタッド及ナット	SUS410
9	下部軸受	6312ZC3	27	ケーシングプラグ	SS400	P9	パッキン	ヒーパー
10	上部軸封装置	オイルシール	28	オイルプラグ	SS400	R1-60	オリリング	合成ゴム
11	下部軸封装置	オイルシール	31	スナップリング	SUP3	R1-46	オリリング	合成ゴム
12U	オイルボックス上	FC250	33	ステータースナップリング	SUP4	P	パッキン	ヒーパー
12L	オイルボックス下	FC250	34	ステーターキー	SS400	SN11	スタッド及ナット	SUS410
13	ポンプケーシング	FC250	49	ベルマウス	FC250			
14	インペラ	高合金鋼	50	ケーブル用パッキン	合成ゴム	P3	パッキン	タールワヤ
15	底板	FCD450	51	ケーブル用ワッシャー	SS400	R2-26	オリリング	合成ゴム

アイム水中ポンプ



御注文主

殿

納入先

殿

型式 EL-2025

外形寸法図

型式 EL-2025

