

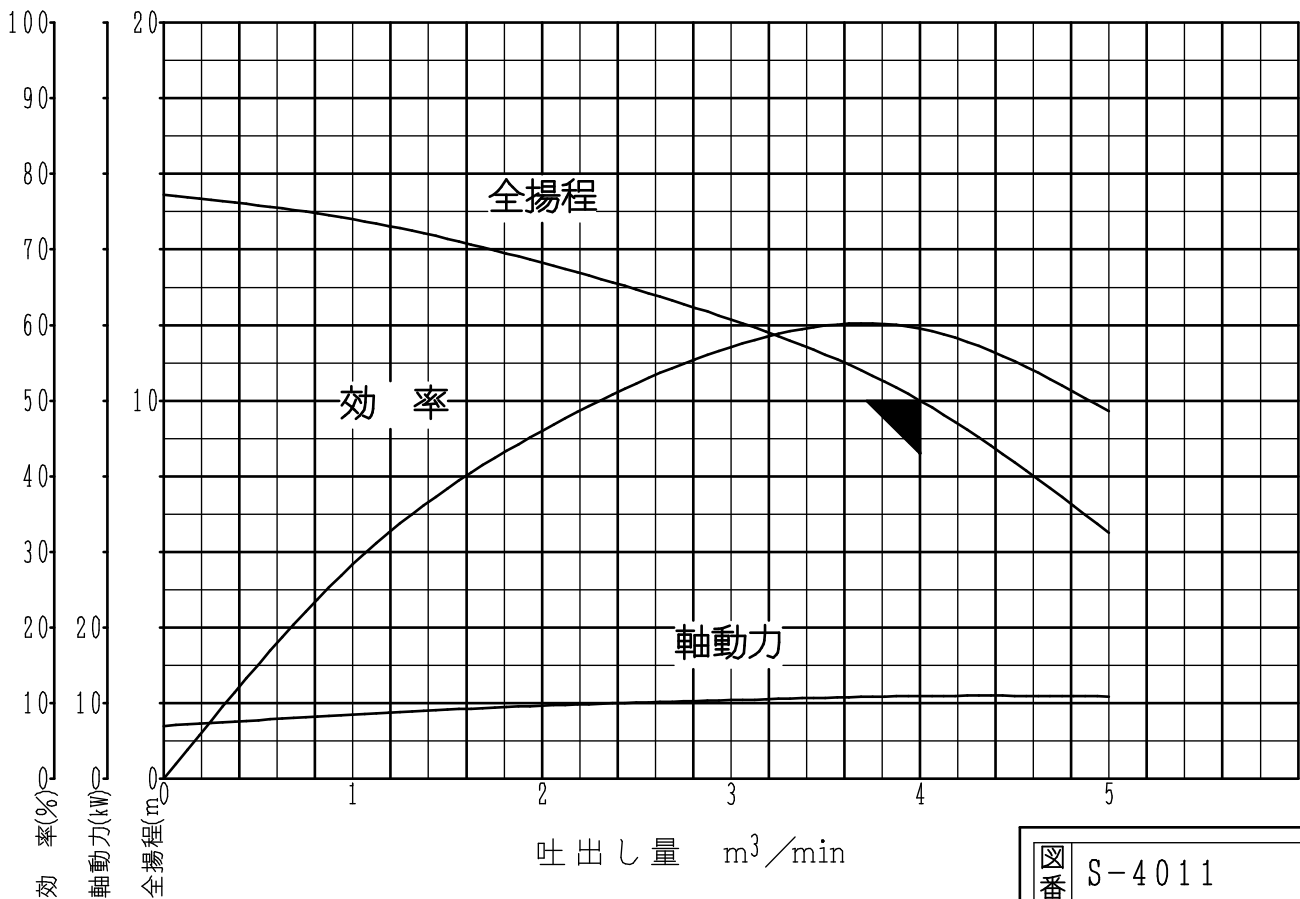
アイム水中ポンプ

形式 EL-2015

ポンプ仕様書

ポンプ仕様		モータ仕様	
口径	200 mm	定格出力	11 kW
吐出し量	4 m ³ /min	相数	3 φ
全揚程	10 m	極数	4 P
		周波数	50 Hz
質量	250 kg	定格電圧	200 V
キャブタイヤケーブル	3種 4心	定格電流	45 A
	14 mm ² × 10 m	始動電流(じか入れ)	277 A
		始動方法	じか入れ
モータ保護器	(有)・無)	絶縁の種類	E 種

予想性能曲線



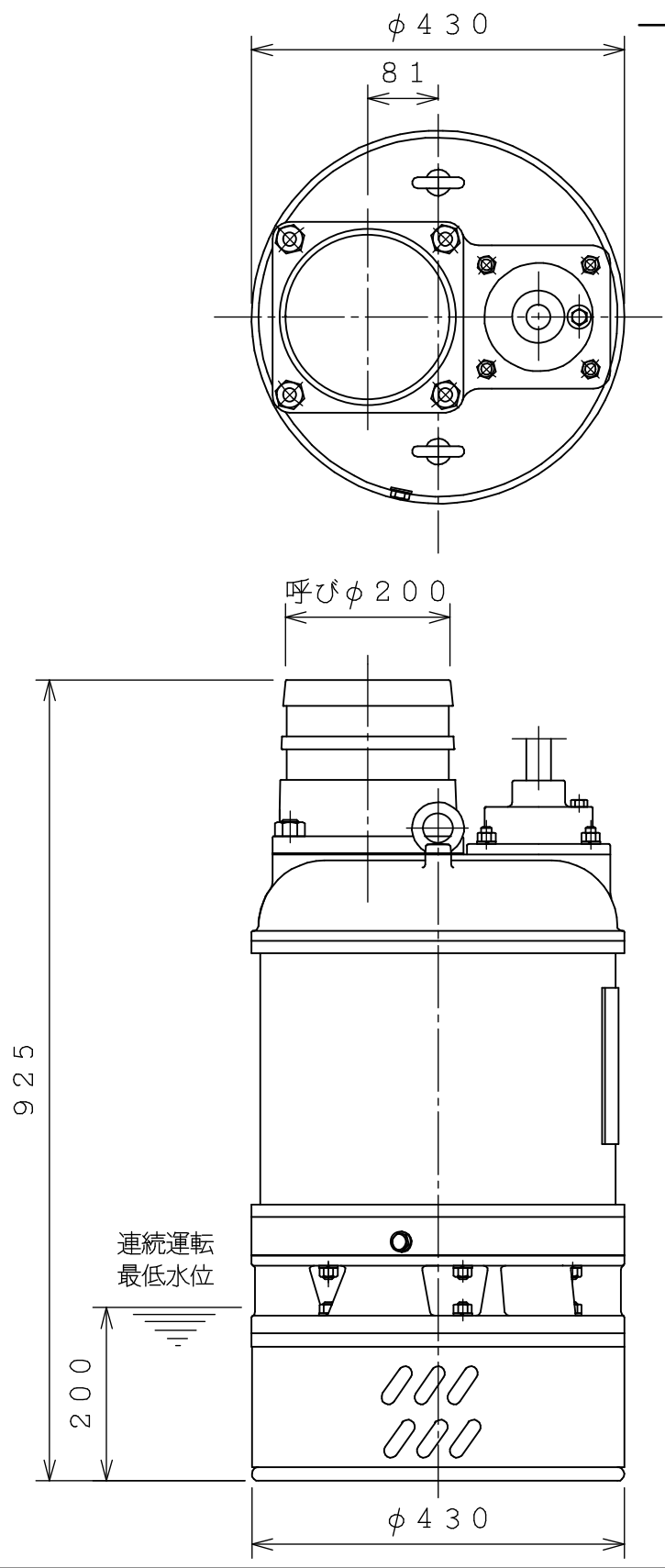
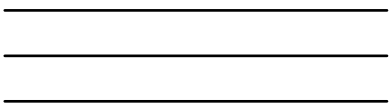
図番 S-4011

アイム水中ポンプ



形式 EL-2015

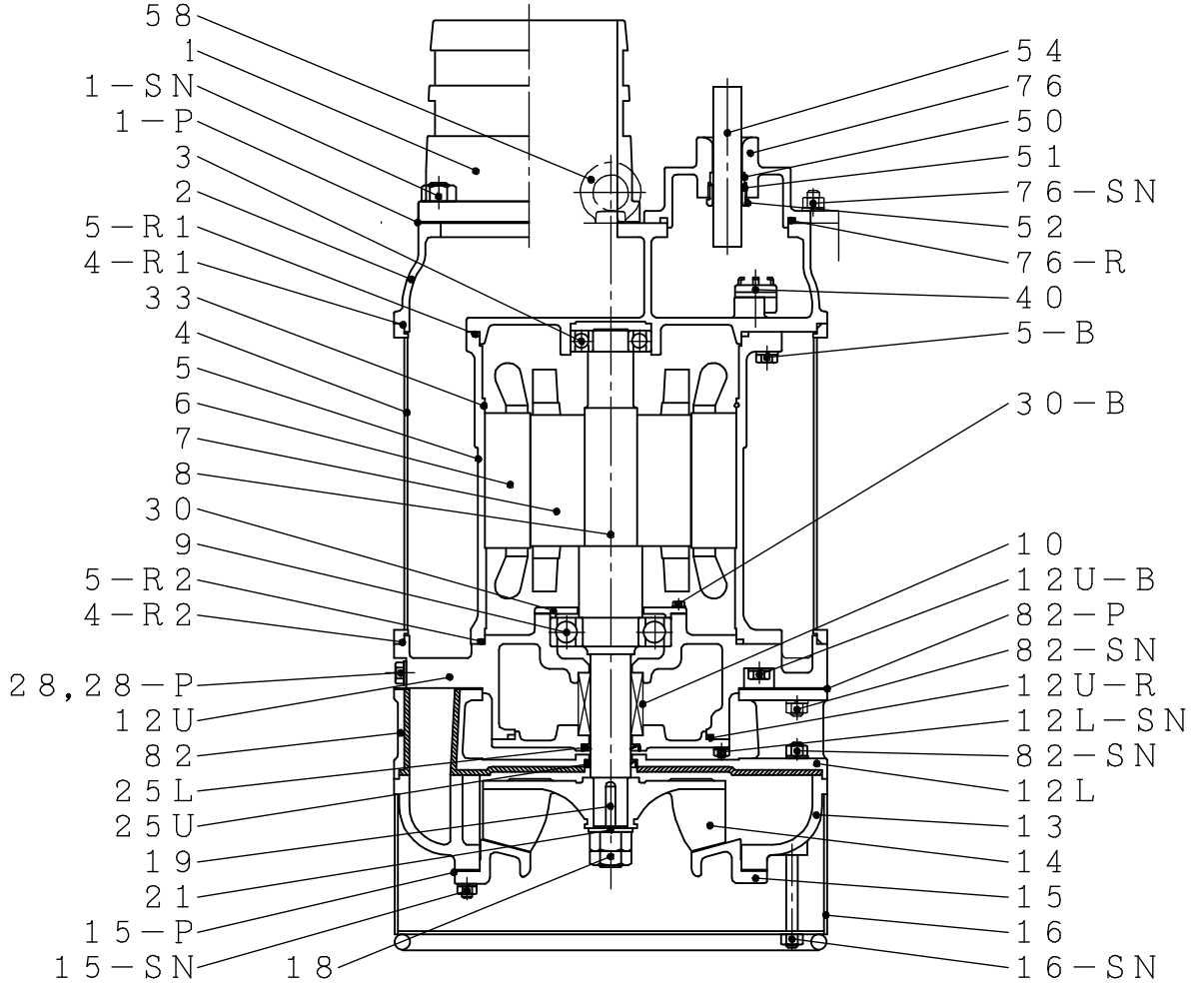
外形寸法図



アイム水中ポンプ

形式 EL-2015

構造図部品表



符号	部品名称	材質	符号	部品名称	材質	符号	部品名称	材質
1	吐出管	FC250	30	ベアリングカバー	FC250	1-P	パッキン	N.B.R.
2	上部ケーシング	FC250	33	ステータスナップリング	S U P	15-P	パッキン	TOKO#81
3	上部軸受	6307ZZC3	40	モーター保護器	オートカット	28-P	パッキン	SUS304/N.B.R.
4	中間ケーシング	SS400				82-P	パッキン	TOKO#81
5	モータフレーム	FC250	50	ケーブル用パッキン	N.B.R.	4-R1	オリリング	N.B.R.
6	ステータ	-	51	ケーブル用ワッシャー	SS400	4-R2	オリリング	N.B.R.
7	ロータ	-	52	ケーブル用ネジグランド	SS400	5-R1	オリリング	N.B.R.
8	シャフト	SUS403	54	キャブタイヤケーブル	3 C T	5-R2	オリリング	N.B.R.
9	下部軸受	6311ZZC3	58	アイボルト	SS400	12U-R	オリリング	N.B.R.
10	上部軸封装置	メカシール	76	端子カバー	FC250			
12U	オイルボックス上	FC250	82	中間座	FC250	76-R	オリリング	N.B.R.
12L	オイルボックス下	FC250				5-B	ボルト	SUS304
13	ポンプケーシング	FC250				12U-B	ボルト	SUS304
14	インペラー	高クロム鉄				30-B	ボルト	SUS304
15	底板	FC250						
16	ストレーナ	SS400				1-SN	スタッド・ナット	SUS304
18	インペラーナット	SUS304				12L-SN	スタッド・ナット	SUS304
19	インペラーキー	SF440				15-SN	スタッド・ナット	SUS304
21	インペラーワッシャー	SUS304				16-SN	スタッド・ナット	SUS304
25U	ダストシール上	N.B.R.						
25L	ダストシール下	N.B.R.				76-SN	スタッド・ナット	SUS304
28	オイルブラグ	SUS304				82-SN	スタッド・ナット	SUS304