

# アイム水中ポンプ

\_\_\_\_\_

形式 EL-108K

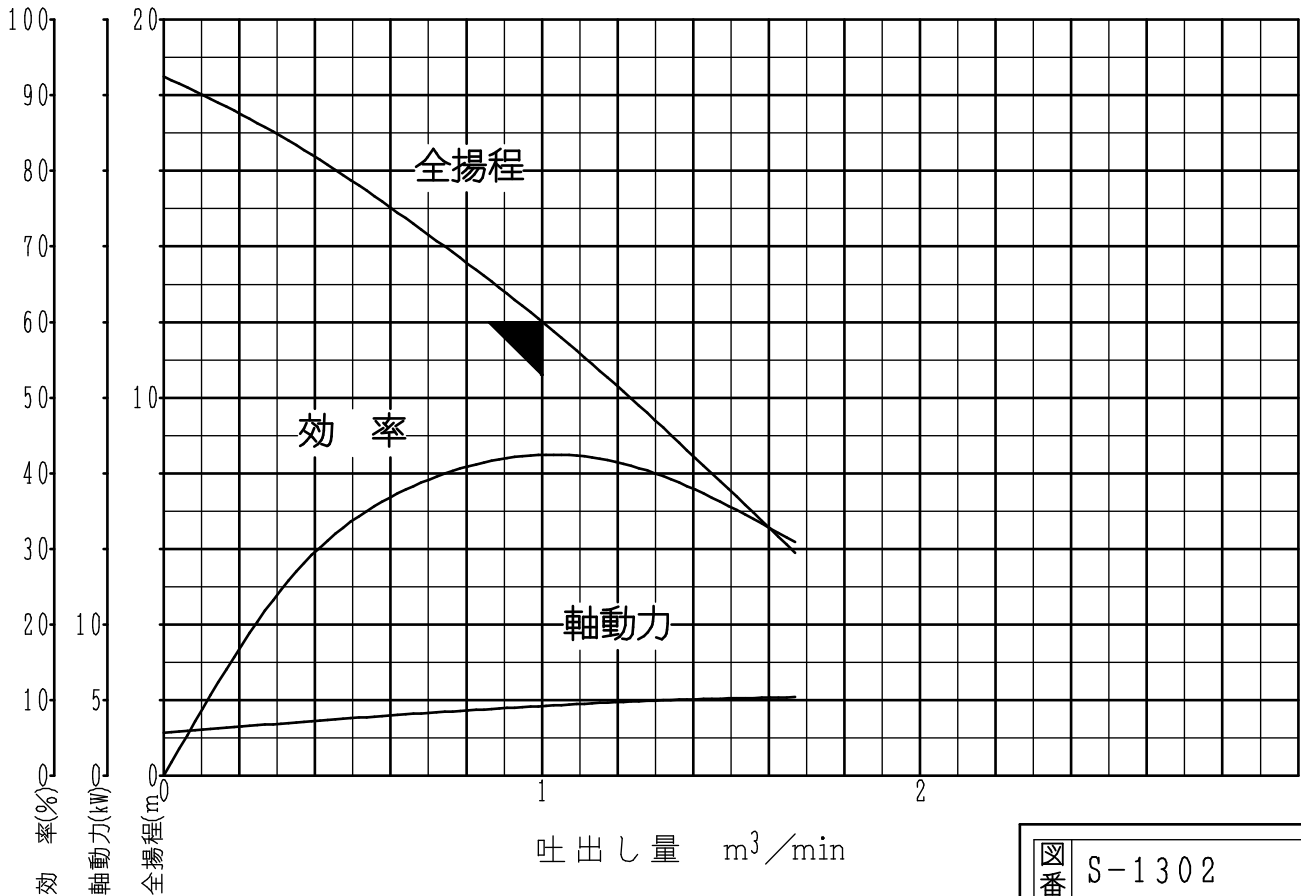
## ポンプ仕様書

\_\_\_\_\_  
\_\_\_\_\_  
\_\_\_\_\_

ポンプ仕様		モータ仕様	
口径	100 mm	定格出力	5.5 kW
吐出し量	1 m <sup>3</sup> /min	相数	3 φ
全揚程	12 m	極数	4 P
		周波数	50 Hz
質量	150 kg	定格電圧	200 V
キャブタイヤケーブル	3種 4心	定格電流	24.5 A
	3.5 mm <sup>2</sup> × 10 m	始動電流(じか入れ)	150 A
		始動方法	じか入れ
モータ保護器	(有)・無)	絶縁の種類	E 種

\_\_\_\_\_  
\_\_\_\_\_

## 予想性能曲線

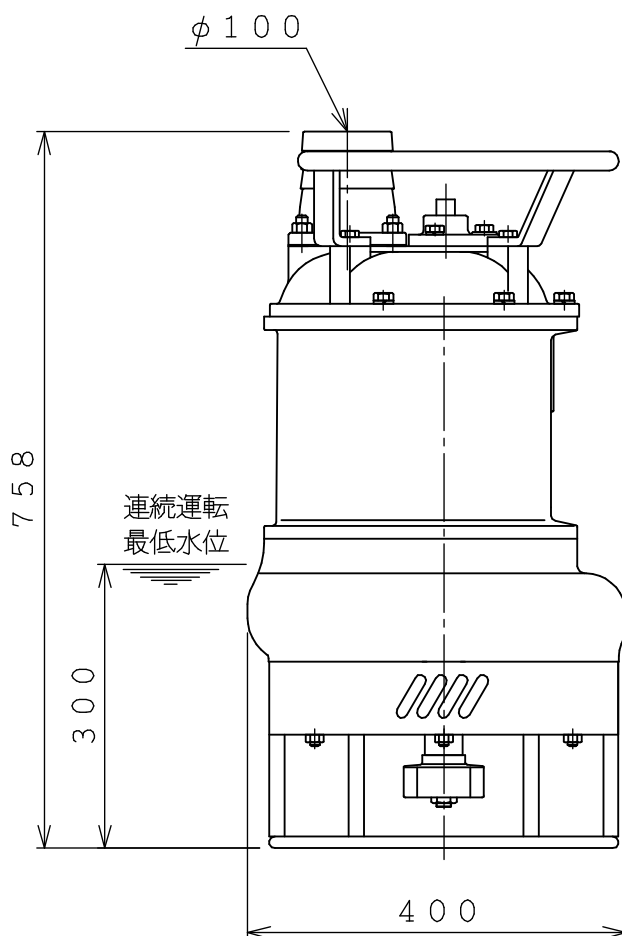
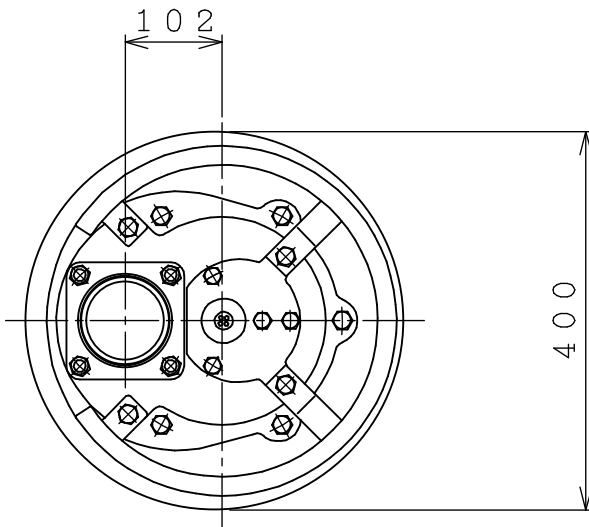


図番 S-1302

# アイム水中ポンプ

形式 EL-108K

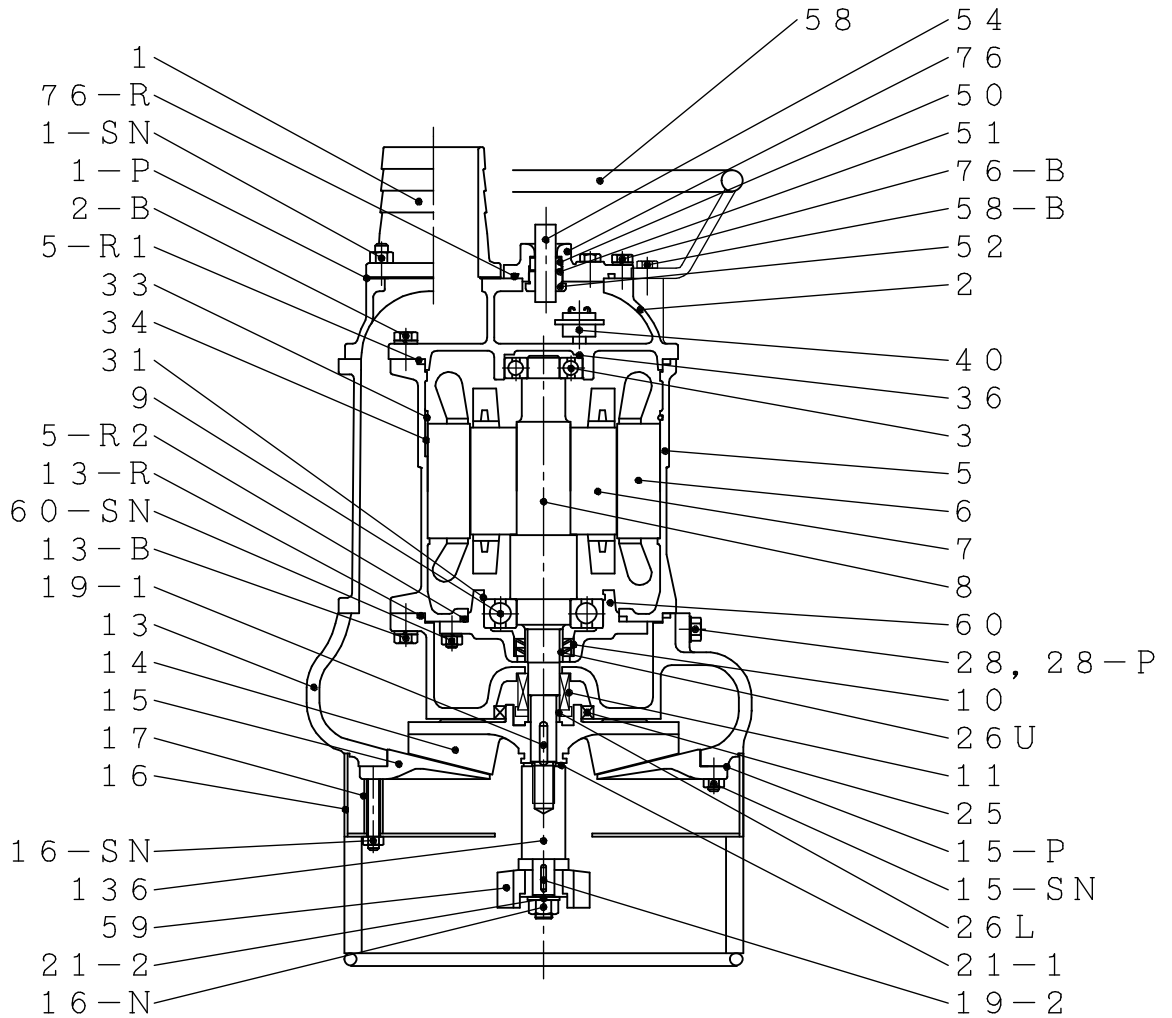
## 外形寸法図



# アイム水中ポンプ

形式 EL-108K

## 構造図部品表



符号	部品名称	材質	符号	部品名称	材質	符号	部品名称	材質
1	吐出管	FC250	26U	シャフトスリーブ上	S U J	1-P	パッキン	N.B.R.
2	上部ケーシング	FC250	26L	シャフトスリーブ下	SUS420J2	15-P	パッキン	ノンアスベスト
3	上部軸受	6306ZZC3	28	オイルプラグ	SUS304	28-P	パッキン	SUS304/N.B.R.
5	モータフレーム	FC250	31	軸受用スナップリング	S U P			
6	ステータ	-	33	ステータ用スナップリング	S U P	5-R1	オリング	N.B.R.
7	ロータ	-	34	ステータ用キー	SS400	5-R2	オリング	N.B.R.
8	シャフト	S35C	36	波ワッシャー	S K 5	13-R	オリング	N.B.R.
9	下部軸受	6310ZZC3	40	モーター保護器	オートカット	76-R	オリング	N.B.R.
10	上部軸封装置	オイルシール	50	ケーブル用パッキン	N.B.R.			
11	下部軸封装置	メカシール	51	ケーブル用ワッシャー	SS400	2-B	ボルト	SUS304
13	ポンプケーシング	FC250	52	ケーブル用ネジランド	SS400	13-B	ボルト	SUS304
14	インペラー	高クロム鉄	54	キャブタイヤケーブル	3 C T	58-B	ボルト	SUS304
15	底板	FCD450	58	ハンドル	SS400	76-B	ボルト	SUS304
16	ストレナー	SS400	59	攪拌羽根	高クロム鉄			
17	ストレナーピース	S.G.P.	60	ベアリングハウジング	FC250	1-SN	スタッド・ナット	SUS304
19-1	インペラーキー	SF440	76	端子カバー	FC250	15-SN	スタッド・ナット	SUS304
19-2	攪拌羽根用キー	SF440	136	カタ軸	S35C	16-SN	スタッド・ナット	SUS304
21-1	インペラーワッシャー	SUS304				60-SN	スタッド・ナット	SUS304
21-2	攪拌羽根用ワッシャー	SUS304						
25	ダストシール	N.B.R.				16-N	ナット	SUS304