

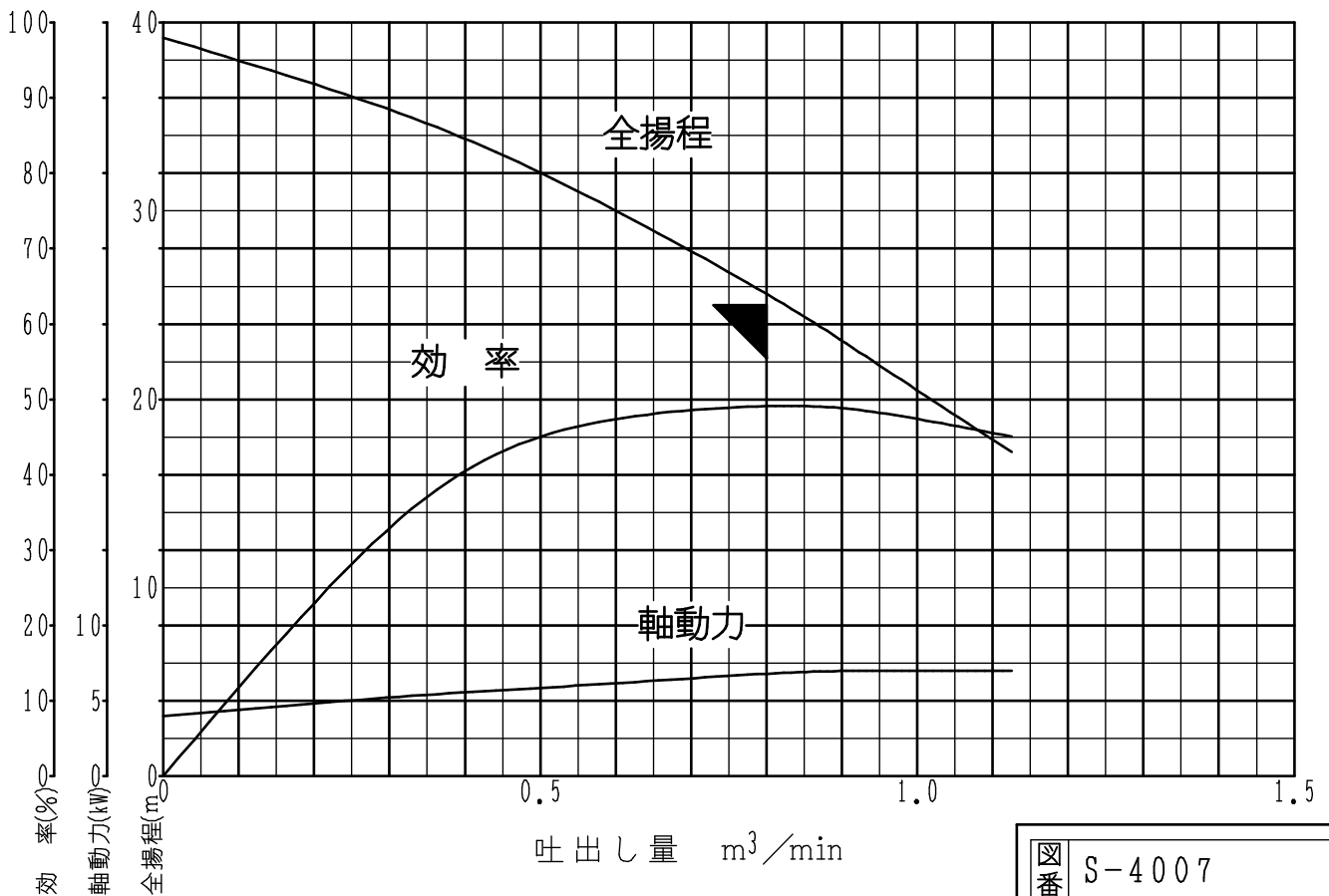
アイム水中ポンプ

形式 EH-1010

ポンプ仕様書

ポンプ仕様		モータ仕様	
口径	100 mm	定格出力	7.5 kW
吐出し量	0.8 m ³ /min	相数	3 φ
全揚程	25 m	極数	2 P
		周波数	50 Hz
質量	140 kg	定格電圧	200 V
キャブタイヤケーブル	3種 4心	定格電流	30 A
	5.5 mm ² × 15 m	始動電流(じか入れ)	202 A
		始動方法	じか入れ
モータ保護器	(有)・無)	絶縁の種類	E 種

予想性能曲線



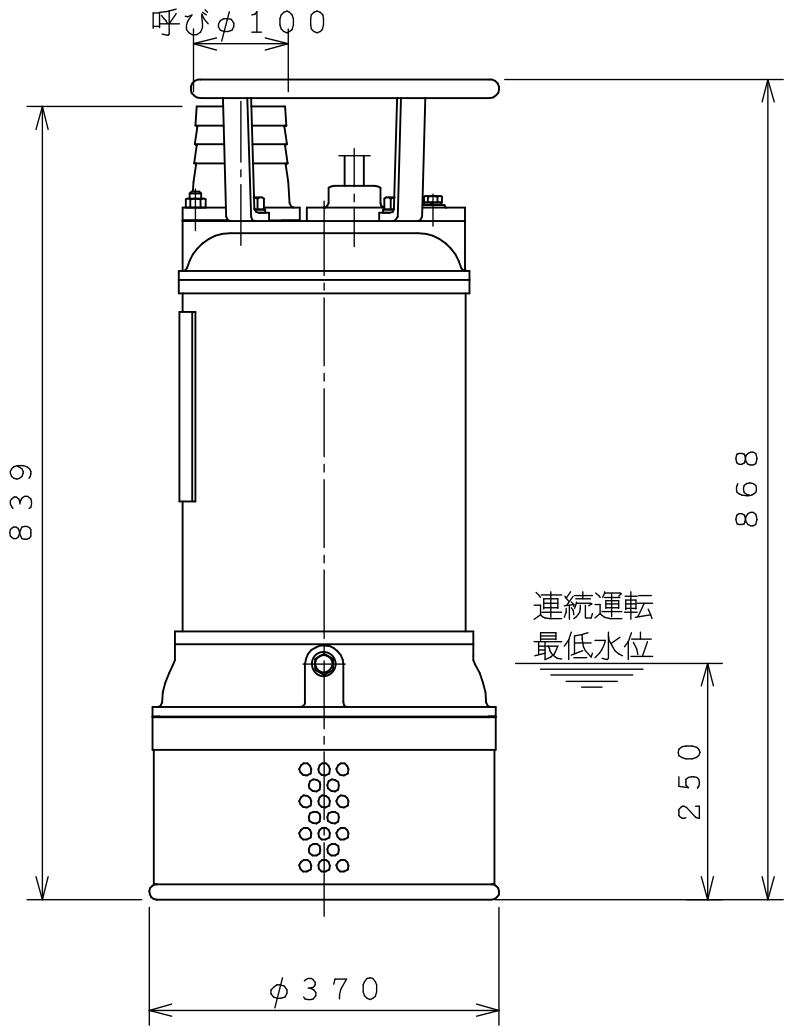
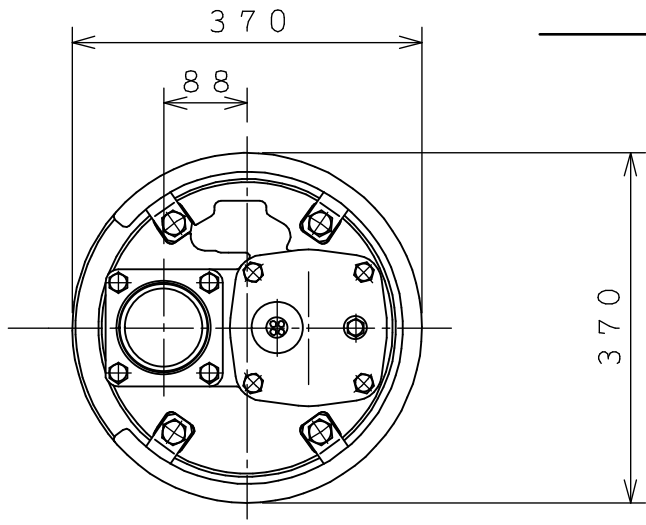
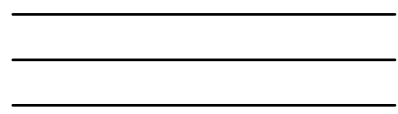
図番 S-4007

アイム水中ポンプ



形式 EH-1010

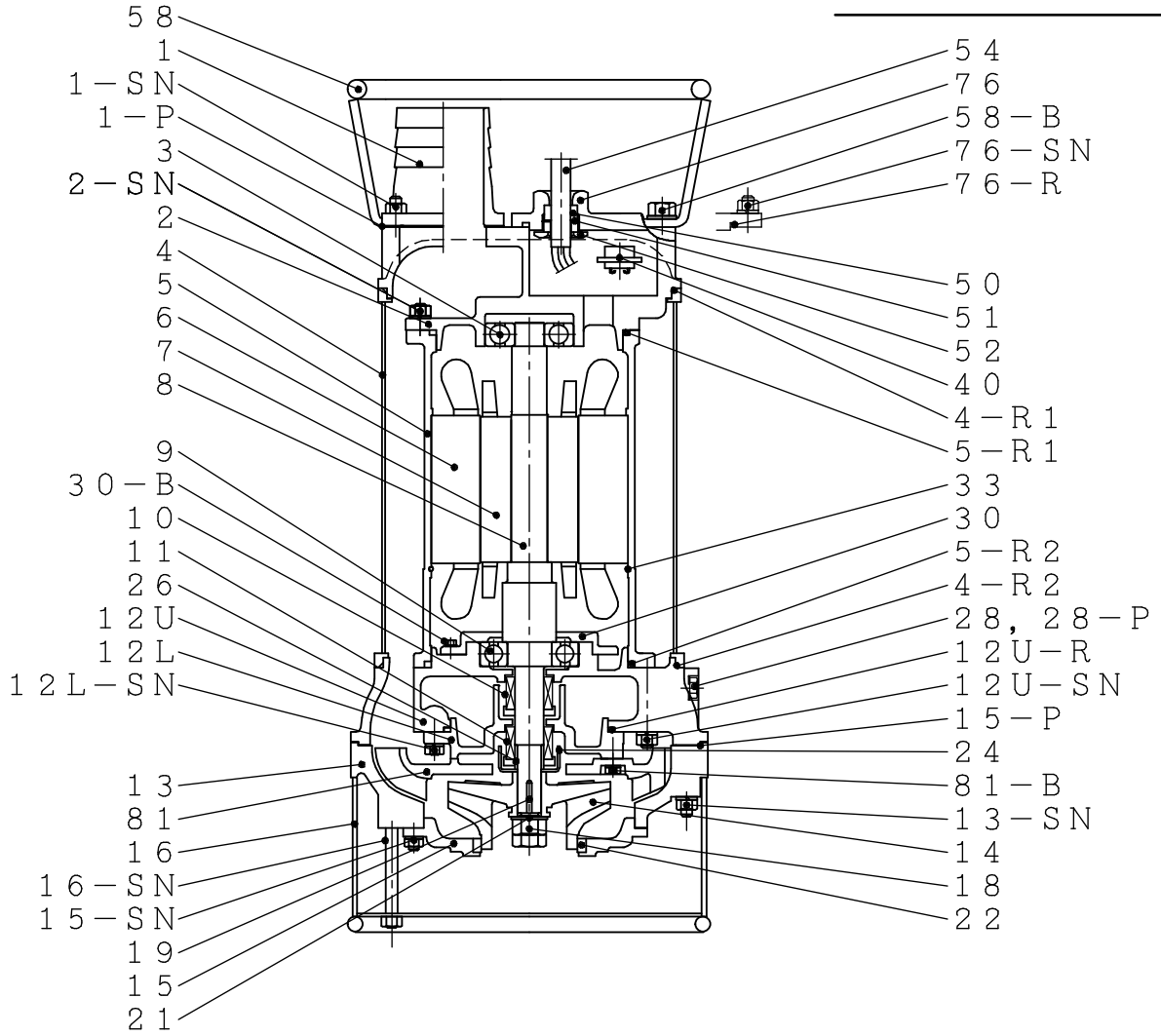
外形寸法図



アイム水中ポンプ

形式 EH-1010

構造図部品表



符号	部品名称	材質	符号	部品名称	材質	符号	部品名称	材質
1	吐出管	FC250	22	マウスリング	N.B.R.	1-P	パッキン	N.B.R.
2	上部ケーシング	FC250	24	シール保護カバー	SS400	15-P	パッキン	ノンアスベスト
3	上部軸受	6406ZZC3	26	シャフトスリーブ	SUS420J2	28-P	パッキン	SUS304/N.B.R.
4	中間ケーシング	SS400	28	オイルフラグ	SUS304	4-R1	オリリング	N.B.R.
5	モータフレーム	FC250	30	ベアリングカバー	FC200	4-R2	オリリング	N.B.R.
6	ステータ	-	33	ステータ用スナップリング	S U P	5-R1	オリリング	N.B.R.
7	ロータ	-	40	モーター保護器	オートカット	5-R2	オリリング	N.B.R.
8	シャフト	S 3 5 C	50	ケーブル用パッキン	N.B.R.	12U-R	オリリング	N.B.R.
9	下部軸受	6309ZZC3	51	ケーブル用ワッシャー	SS400	76-R	オリリング	N.B.R.
10	上部軸封装置	メカシール	52	ケーブル用ネジグランド	SS400	30-B	ボルト	SS400
11	下部軸封装置	メカシール	54	キャブタイヤケーブル	3 C T	58-B	ボルト	SUS304
12U	オイルボックス上	FC250	58	ハンドル	SS400	81-B	ボルト	SUS304
12L	オイルボックス下	FC250				1-SN	スタッド・ナット	SUS304
13	ポンプケーシング	FC250	76	端子カバー	FC250	2-SN	スタッド・ナット	SUS304
14	インペラ	高クロム鉄	81	当板	FC250	12U-SN	スタッド・ナット	SUS304
15	底板	FC250				12L-SN	スタッド・ナット	SUS304
16	ストレーナ	SS400				13-SN	スタッド・ナット	SUS304
18	インペラナット	SUS304				15-SN	スタッド・ナット	SUS304
19	インペラキー	SF440				16-SN	スタッド・ナット	SUS304
21	インペラワッシャー	SUS304				76-SN	スタッド・ナット	SUS304