



エバラEA型工事排水用水中ポンプ EBARA SUBMERSIBLE DEWATER PUMPS

EA

特性曲線 CHARACTERISTIC CURVE

呼 径
S I Z E
機 名
M O D E L

φ50

22EAM51.5

周波数
F R E Q U E N C Y

50

Hz

出力
O U T P U T

1.5 kW

標準要項
R A T I N G

吐出量 Capacity	m ³ /min	0.2		
全揚程 Total Head	m	15		

承認者
Approved by

K. Kurahama

試験者
Tested by

T. Yamaya

電動機定格
M O T O R R A T I N G

200 V	7.3 A	2830 r.p.m.
400 V	3.7 A	2830 r.p.m.

1.5 kW

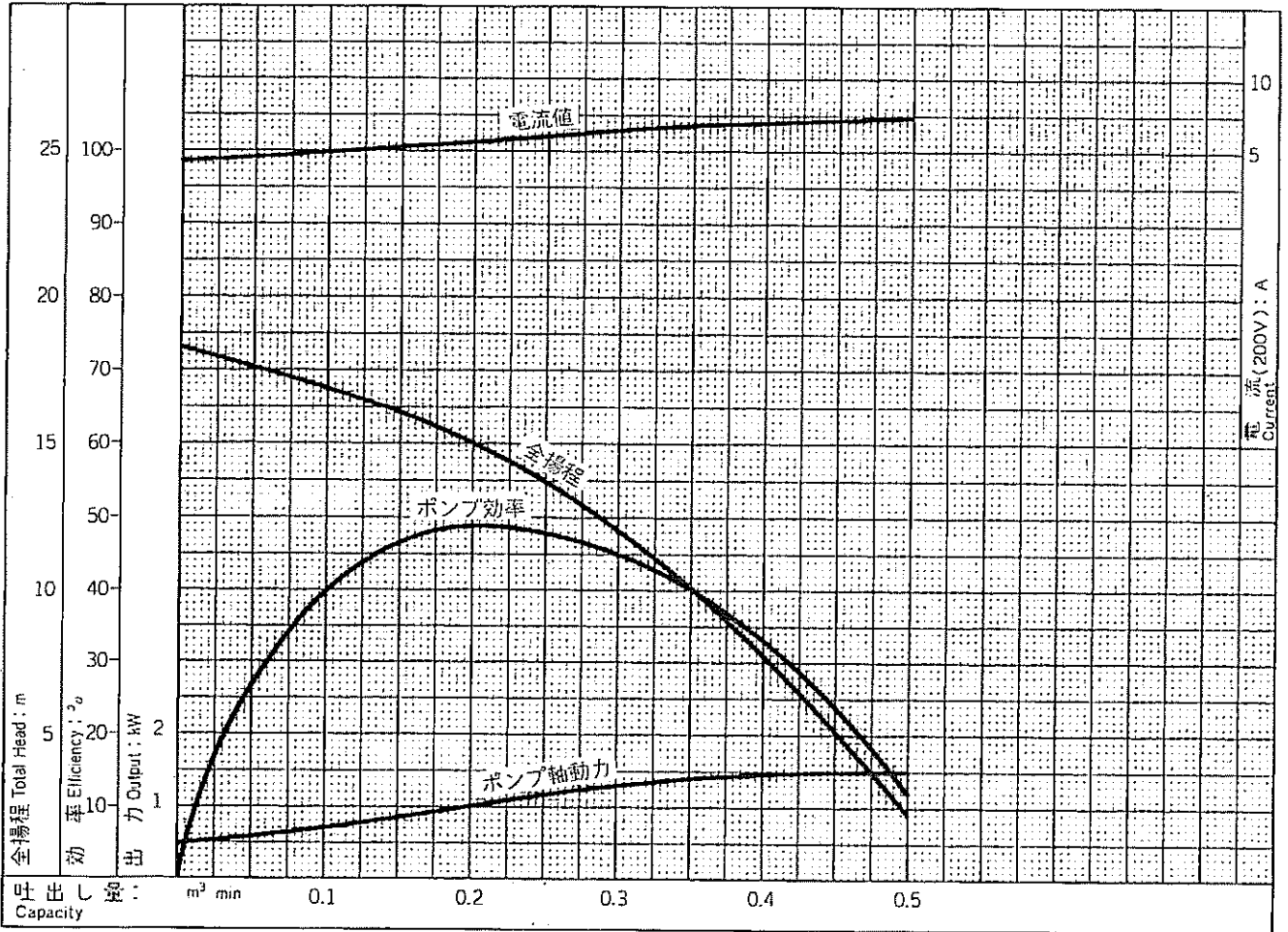
メーカー
M A K E R

エバラ
E B A R A

形式
T Y P E

乾式水中
D R Y T Y P E

番号 Test No.	ポンプ Pump				電動機 Motor						
	吐出量 Capacity	全揚程 Total Head	理論動力 Water H.P.	効率 Eff.	電圧 Volts 200V			電圧 Volts 400V			出力 Output
					電流 Current	入力 Input	効率 Eff.	電流 Current	入力 Input	効率 Eff.	
1	0	18.2	0	0	4.34	0.96	50.0	2.17	0.96	50.0	0.48
2	0.1	16.7	0.27	39.7	4.75	1.21	56.4	2.38	1.21	56.4	0.68
3	0.2	15.0	0.49	49.0	5.60	1.60	62.5	2.80	1.60	62.5	1.00
4	0.3	12.0	0.59	45.0	6.57	1.96	66.8	3.29	1.96	66.8	1.31
5	0.5	2.2	0.18	12.0	7.30	2.23	67.0	3.65	2.23	67.0	1.50



Note. 性能試験はJIS B 8301, B 8302, B 8324によります。

This curve is based on JIS testhg code (B8301, B8302, B8324)

御注文主 FOR MESSRS.				分類番号 ITEM NO.			
製造番号 MFG. NO.	機名 MODEL	吐出量 CAPACITY	全揚程 TOTAL HEAD	回転速度 SPEED	出力 OUTPUT	台数 QUANTITY	
		/min	m	r.p.m.	kW		



エバラEA型工事排水用水中ポンプ EBARA SUBMERSIBLE DEWATER PUMPS

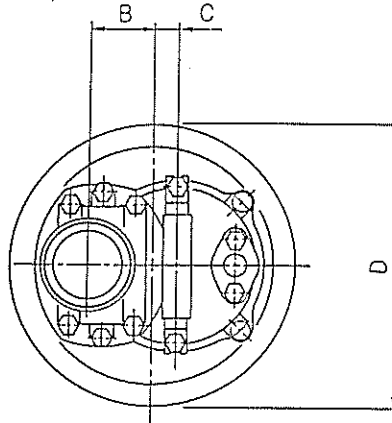


外形寸法図 DIMENSIONS

適用範囲
APPLICATION

呼径
SIZE $\phi 50, \phi 80, \phi 100$

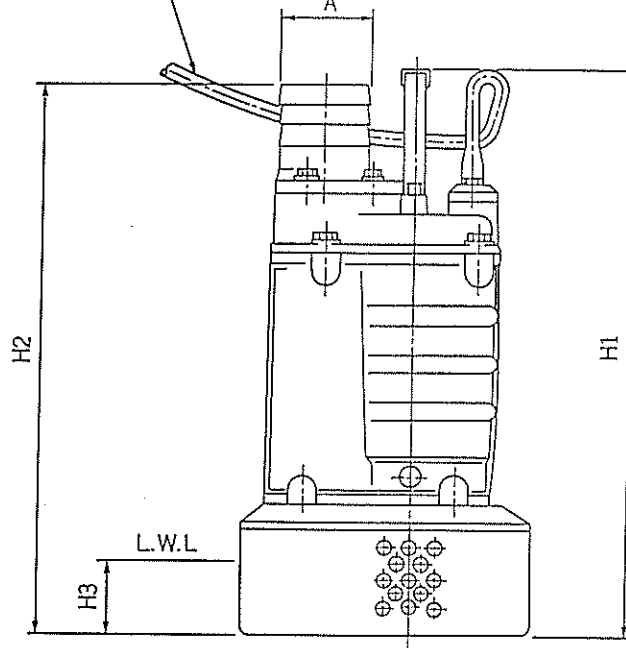
出力
OUTPUT 0.4, 0.75, 1.5, 2.2, 3.7kW



電動機仕様
MOTOR SPEC.
三相誘導電動機
THREE PHASE INDUCTION MOTOR
形式 乾式水中形
TYPE DRY TYPE
極数 2
POLE 2
電動機焼損防止装置内蔵
PROTECTOR INSTALLED INSIDE

出力 (kW)	ケーブル長さ (m)	材質
0.4	5	VCT
0.75	6	
1.5 2.2	10	
その他	10	2PNCT-SF

水中ケーブル
断面積 E mm²



口径 A mm	機名		出力 kW	ポンプ及びモータ						玉軸受		潤滑油封入量 (タービン油#32) cc	重量 kg	
	50Hz	60Hz		B	C	D	E	H ₁	H ₂	H ₃	ポンプ側			モータ側
50	22EA 5.4S	22EA 6.4S	0.4	60	13	188	1.25	347	342	40	6202 ZZ-NC	6201ZZ	160	10.6
	22EA 5.75	22EA 6.75	0.75					470	430					
	22EAH 51.5	22EAH 61.5	1.5	64	20	238	1.25	506	466	40	6304 ZZ-NC	6202 ZZ-NC	370	19.8
	22EAM 51.5	22EAM 61.5						6305 ZZ-NC	23.0					
	22EA 52.2	22EA 62.2	2.2											
80	32EAH 53.7	32EAH 63.7	3.7	71	25	286	2	627	550	70	6306ZZ	6204 ZZ-NC	630	37.4
100	42EAM 53.7	42EAM 63.7		60				627	590					

御注文主 FOR MESSRS						分類番号 ITEM NO.					
製造番号 MFG. NO.	機名 MODEL	吐出量 CAPACITY	全揚程 TOTAL HEAD	回転速度 SPEED	出力 OUTPUT	台数 QUANTITY					
		/min	m	r.p.m.	kW						

断面図

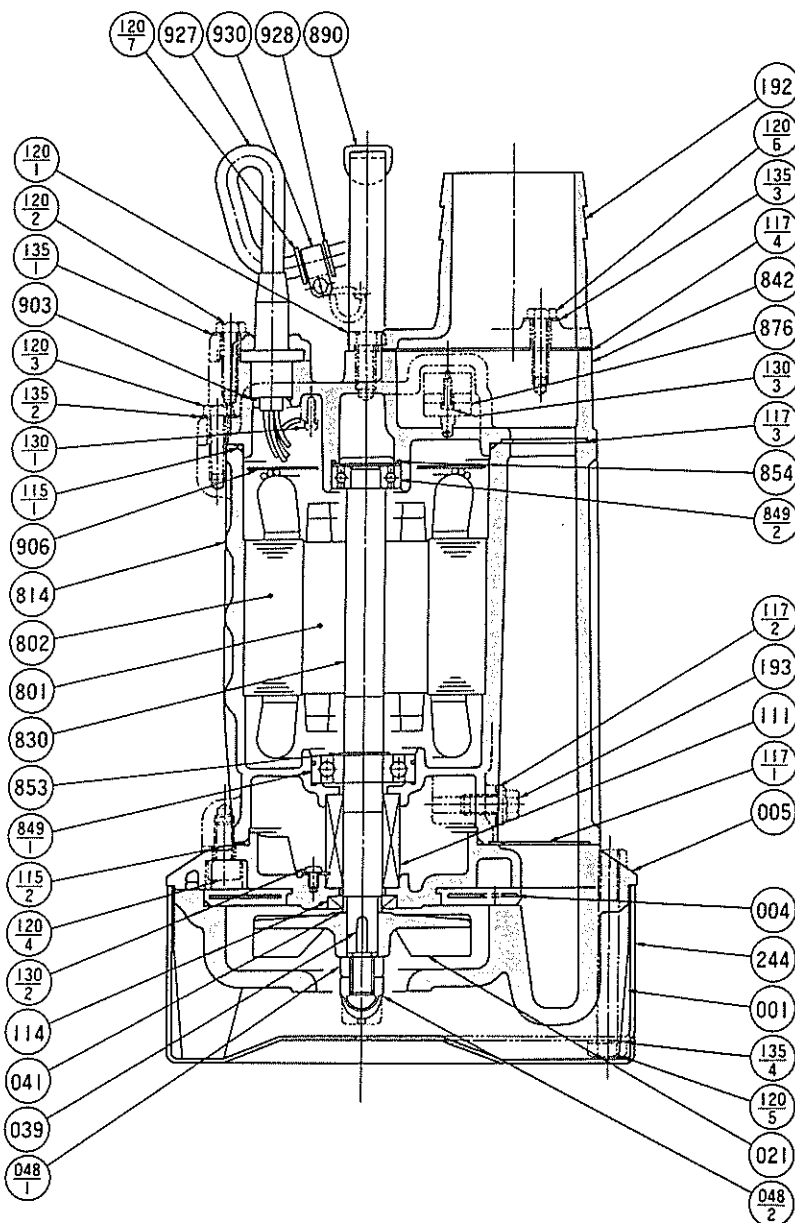
SECTIONAL VIEW

適用範囲
APPLICATION

呼径
SIZE $\phi 50$

出力
OUTPUT 1.5kW, 2.2kW

()は2.2kW



番号	部品名称	材質	個数	備考
930	ケーブルホルダ	SUS	1	
928	ケーブル保護ゴム	CR	1	
927	水中ケーブル	VCT	1	
906	仕切板		1	
903	ケーブルワッシャ	SPC	1	
890	取手	SPC/ゴム	1	
876	オートカット		1	
854	ウェーブワッシャ	SK-5M	1	
853	C形止メ輪	SK-5M	1	
849-2	上部玉軸受		1	
849-1	下部玉軸受		1	
842	モータカバー	ADC	1	
830	主軸	SUS	1	
814	モータフレーム	ADC(AC)	1	
802	ステータ		1	
801	ロータ		1	
244	ストレナ	SPCC	1	
193	注油プラグ	SUS	1	
192	ホースカップリング	ADC	1	
135-4	平座金	SUS	6	
135-3	平座金	SUS	4	
135-2	平座金	SUS	4	
135-1	平座金	SUS	2	
130-3	ナベ小ネジ	SS	2	
130-2	ナベ小ネジ	SUS	3	
130-1	ナベ小ネジ	SS	1	
128	六角袋ナット	SUS	6	
120-7	六角ボルト・ダブルナット	SUS	1	
120-6	六角ボルト	SUS	4	
120-5	六角ボルト	SUS	6	
120-4	六角穴付ボルト	SUS	4	
120-3	六角ボルト	SUS	4	
120-2	六角ボルト	SUS	2	
120-1	六角ボルト	SUS	2	
117-4	ガスケット	CR	1	
117-3	ガスケット	NBR	1	
117-2	ガスケット	バルカー #1500	1	
117-1	ガスケット	NBR	1	
115-2	Oリング	NBR	1	
115-1	Oリング	NBR	1	
114	オイルシール		1	
111	メカニカルシール		1	
048-2	羽根車ナット	SUS/NR	1	
048-1	羽根車ナット	SUS	1	
041	軸スリーブ	SUS	1	
039	キ	SUS	1	
021	羽根車	FCD	1	
005	中間ケーシング	FCD	1	
004	サイドリング	SBR/SS	1	
001	ポンプケーシング	SBR	1	

ポンプ仕様 建設省仕様 日本住宅公団仕様 特記なき場合はエバラ標準仕様

御注文主 CUSTOMER		分類番号 ITEM NO.				
製造番号 MFG. NO.	機名 MODEL	吐出量 CAPACITY /min	全揚程 TOTAL HEAD m	回転速度 SPEED min ⁻¹	出力 OUTPUT kW	台数 QUANTITY